

PIEMONT

Flachdachziegel

Maßgebende Daten für die Verarbeitung

FLACHDACH PAN
MAATGEVENDE GEGEVENS VOOR DE VERWERKING

TUILE POUR TOIT À FAIBLE PENTE
DONNÉES DÉTERMINANTES POUR LA MISE EN ŒUVRE


Roben

Röben PIEMONT

Flachdachziegel, schwarz

Flachdach pan, zwart

Tuile pour toit à faible pente, noir





IDEAL FÜR DIE SANIERUNG!
IDEAAL VOOR DE SANERING!
IDEAL POUR L'ASSAINISSEMENT!

PIEMONT

FLACHDACHZIEGEL · FLACHDACH PAN
TUILE POUR TOIT À FAIBLE PENTE

Schlanker Körper mit elegant geschwungenen Linien: Der PIEMONT ist ein Ästhet unter den Flachdachziegeln. Dazu noch einer mit „Köpfchen“: Sein außergewöhnlich großes **Kopfspiel von 38 mm (!)** gleicht Lattenabstände von 367 - 405 mm mühelos aus. Bei Dachsanierungen ein wahrer Segen. Aber natürlich auch für die Dächer von Neubauten erste Wahl. PIEMONT ist ein echtes Premium-Produkt von Röben.

Slank lichaam met elegant gebogen lijnen: de PIEMONT is een estheet onder de vlakdakpannen. En daarbij ook nog “koppie-koppie”: door zijn buitengewoon grote **kopspeling van 38 mm (!)** compenseert hij panlat-afstanden van 367 - 405 mm zonder probleem. Bij daksanering een ware zegen. Maar natuurlijk ook voor nieuwbouwdaken. PIEMONT is een echt premium-product van Röben.

Un mince corps de tuile élégamment incurvé: PIEMONT est une merveilleuse tuile pour toit à faible pente. Et en plus, elle est très intelligente: son extraordinaire **variabilité d'emboîtement de 38 mm (!)** égalise facilement les écartements de lattes de 367 - 405 mm. Une véritable bénédiction pour les assainissements de toitures. Elle est bien sûr également optimale pour recouvrir les constructions neuves. PIEMONT est un véritable produit Premium Röben.

Die PIEMONT-Pluspunkte · De PIEMONT-pluspunten Les plus de PIEMONT

1

Sehr großes Kopf- und Seitenspiel. Für Lattenabstände von 367 - 405 mm! Seitenspiel: 8 mm. Damit ist der PIEMONT ausgesprochen tolerant und fix auf dem Dach. Sowohl beim Alt- als auch beim Neubau.

Buitengewone grote kopen zijspeling. Voor panlatafstanden van 367-405 mm! Zijspeling: 8 mm. Daarmee is de PIEMONT uitgesproken tolerant en stevig op het dak. Zowel bij oud- als ook bij nieuwbouw.

Très grande variabilité d'emboîtement et de couverture latérale. Pour des écartements de lattes de 367 à 405 mm ! Couverture latérale: 8 mm. La tuile PIEMONT est extrêmement tolérante et rapide à poser sur le toit. Aussi bien pour les bâtiments anciens que pour les constructions neuves.

2

Die besonders ästhetische Linienführung des Ziegels zeigt sich in harmonisch ausgewogenen Dachflächen.

De bijzonder esthetische lijnvoering van de pan komt in harmonisch uitgebalanceerde dakvlakken tot uitdrukking.

Le profil très esthétique de la tuile engendre des surfaces de toiture harmonieuses.

3

Der sehr flache Dachziegelkörper bietet Sturm und Wind weniger Angriffsfläche und trägt somit zur Sicherheit auf dem Dach bei.

Het buitengewoon vlakke dakpanlichaam biedt aan storm en wind minder houvast en draagt zo bij aan de veiligheid op het dak.

Le corps de tuile très plat minimise la surface de prise aux vents forts et aux tempêtes et contribue à la sécurité sur la toiture.

4

Mit nur 10,0 bis 11,0 Stück/m² (je nach Lattenabstand) ist der PIEMONT schnell verlegt.

Met slechts 10,0 bis 11,0 stuk/m² (afhankelijk van de panlatafstand) kan de PIEMONT snel worden gelegd.

Avec seulement 10,0 à 11,0 tuiles/m² (selon l'écartement des lattes), la tuile PIEMONT est rapidement posée.

5

Die ausgeklügelte Verfalzung bringt ein Höchstmaß an Regeneintragssicherheit.

De goed doordachte sluiting zorgt voor een maximum aan bescherming tegen regeninslag.

L'emboîtement bien étudié garantit un maximum d'étanchéité à la pénétration de la pluie.

6

Die Biegetraglasten liegen, infolge modernster Press- und Brenntechnik, weit über der Norm.

De druksterktes liggen door de modernste pers- en baktechniek ver boven de norm.

Grâce à une technique de presse et de cuisson ultra-moderne, **la stabilité de la tuile** est bien supérieure à la norme.

7

Mit nur 4 kg Eigengewicht pro Ziegel wird das Verlege-Handling für den Dachdecker verbessert und die Dachkonstruktion geringer belastet.

Met slechts 4 kg aan eigengewicht per dakpan gemakkelijker te leggen voor de dakdekker en een geringere belasting voor de dakconstructie.

Avec un poids de seulement 4 kg par tuile, le travail de couverture est plus facile et la charge est inférieure pour la construction du toit.

8

Höchster Qualitätsstandard: Hochwertiges Oberflächen-Finish, auch mit edlen Engoben und Glasuren.

De hoogste kwaliteitsstandaard: hoogwaardige finishing van het oppervlak met edele engoben en glazuren.

Très haut standard de qualité: Merveilleux revêtement des surfaces, également avec d'admirables engobes et glaçures.

9

Elektronisches Inspektionssystem: Absolut zuverlässige Endkontrolle für 1A-Qualität.

Elektronisch inspectiesysteem: absoluut betrouwbare eindcontrole voor 1A-kwaliteit.

Système d'inspection électronique: Contrôle final absolument fiable pour une qualité 1A.

10

Komplettes Zubehör-Programm: Von A wie Antennenziegel bis Z wie Zierfirstplatte.

Een compleet hulpstukken-programma: van A tot Z, van keramische antennepan tot zadeldakpan.

Un programme complet de tuiles moulées, allant de l'about de faitière jusqu'à la tuile pour antenne télévision.

Maßgebende Daten für die Verarbeitung · Maatgevende gegevens voor de verwerking Données déterminantes pour la mise en œuvre

Die Dacheinteilung von der Traufe bis zum First mit den richtigen Decklängen

Das mittlere Deckmaß ist auf der Baustelle anhand der gelieferten Ziegel zu bestimmen und danach ist, unter Berücksichtigung der Ortgangausbildung, einzulatten. Zur Bestimmung des mittleren Deckmaßes auf der Baustelle wird eine Doppelreihe von 12 Ziegeln ausgelegt. Sie werden in den Verfalzungen einmal gestoßen und einmal gezogen und jeweils über 10 Ziegel in der Gesamtlänge gemessen – L_1 und L_2 . Die Summe beider Längen ist durch 20 zu teilen und ergibt die mittlere Decklänge = Lattweite.

De verdeling van het dak met de juist deklengte

De gemiddelde latafstand op de bouwplaats bepalen aan de hand van de geleverde dakpannen. Hierna kunnen, rekening houdend met de latafstand van de gevelpannen, de panlatten gespijkerd worden. Om de latafstand te bepalen worden op de bouw 12 dakpannen in elkaar gelegd. De lengte van 10 pannen geduwd en getrokken worden bepaald. Maat L_1 en L_2 . De som van beide lengtes wordt gedeeld door 20 en de uitkomst is gemiddelde latafstand.

La répartition du toit de la tuile d'égout à la faîtière avec les longueurs de couverture appropriées

La couverture moyenne doit être déterminée sur le chantier à l'aide des tuiles livrées, les lattes étant posées par la suite en fonction de la forme de l'avant-toit. Pour déterminer la couverture moyenne sur le chantier, on pose une double rangée de 12 tuiles. Elles sont d'abord poussées puis tirées dans les emboîtements et mesurées sur une longueur totale de 10 tuiles – L_1 et L_2 . On divise le total des deux longueurs par 20 et on obtient la longueur de couverture moyenne = Mesure de lattage.

Die Dacheinteilung von Ortgang zu Ortgang mit den richtigen Deckbreiten

Hier sind dem Dachdecker sehr enge Grenzen gesetzt. Die einzudeckende Dachfläche muss sehr genau eingeteilt (geschnürt) und mit Dachziegeln eingepasst werden. Die mittlere Deckbreite wird im Prinzip ähnlich wie die mittlere Decklänge auf der Baustelle überprüft, nur dass jetzt die Seitenverfalzungen ineinander greifen. Die Messung erfolgt jeweils an den Wülsten einer Doppelreihe von 10 gezogenen bzw. gestoßenen Ziegeln.

De verdeling van het dak met de juiste dekbreedte

Hier is de dakdekker aan strakke maten gebonden. Het in te dekken dak moet zeer nauwkeurig ingedeeld worden. De gemiddelde dekbreedte wordt op dezelfde manier bepaald als de latafstand. Het verschil is alleen dat de pannen nu in de zijsluiting liggen. De meting vindt plaats tussen de beide welen van de 10 geduwde of getrokken dakpannen.

La répartition du toit d'un avant-toit à l'autre avec les largeurs de couverture appropriées

Ici, le couvreur est très limité dans ses possibilités. La toiture doit être répartie très exactement (au cordeau) et testée avec les tuiles. En principe, la largeur de couverture moyenne doit également être vérifiée sur le chantier, tout comme la longueur de couverture moyenne, à la différence que les emboîtements latéraux s'engrènent l'un dans l'autre. La mesure est effectuée aux bourrelets d'une double rangée de 10 tuiles tirées puis poussées.

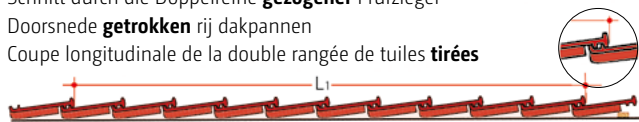
Mittlere Decklänge
Gemiddelde deklengte
Longueur de couverture moyenne

$$L = \frac{L_1 + L_2}{20}$$

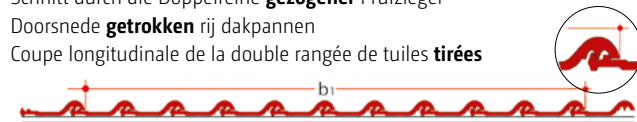
Mittlere Deckbreite
Gemiddelde dekbreedte
Largeur de couverture moyenne

$$B = \frac{b_1 + b_2}{20}$$

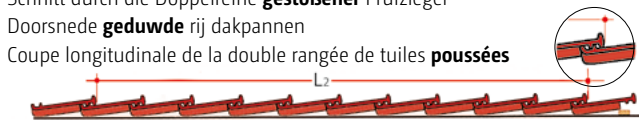
Schnitt durch die Doppelreihe **gezogener** Prüfziegel
Doorsnede **getrokken** rij dakpannen
Coupe longitudinale de la double rangée de tuiles **tirées**



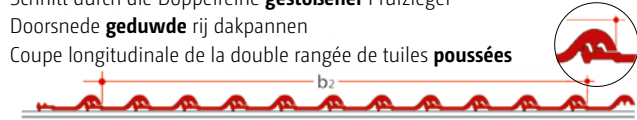
Schnitt durch die Doppelreihe **gezogener** Prüfziegel
Doorsnede **getrokken** rij dakpannen
Coupe longitudinale de la double rangée de tuiles **tirées**



Schnitt durch die Doppelreihe **gestoßener** Prüfziegel
Doorsnede **geduwde** rij dakpannen
Coupe longitudinale de la double rangée de tuiles **poussées**



Schnitt durch die Doppelreihe **gestoßener** Prüfziegel
Doorsnede **geduwde** rij dakpannen
Coupe longitudinale de la double rangée de tuiles **poussées**



1	2	3	4	5	6	7	8	9	10	11
38,6	77,2	115,8	154,4	193,0	231,6	270,2	308,8	347,4	386,0	424,6
12	13	14	15	16	17	18	19	20	25	30
463,2	501,8	540,4	579,0	617,6	656,2	694,8	733,4	772,0	965,0	1158,0

Orientierungs-Decklängen (cm) nach Anzahl der Flächenziegelreihen
Latafstand (cm) met he aantal rijen pannen (ter orientatie)
Longueurs de couverture d'orientation (cm) en fonction du nombre de rangées de tuiles

1	2	3	4	5	6	7	8	9	10	11
24,7	49,4	74,1	98,8	123,5	148,2	172,9	197,6	222,3	247,0	271,7
12	13	14	15	16	17	18	19	20	25	30
296,4	321,1	345,8	370,5	395,2	419,9	444,6	469,3	494,0	617,5	741,0

Orientierungs-Deckbreiten (cm) nach Anzahl der Ziegelreihen ohne GOZ oder Doppelkremper
Dekbreedte (cm) met he aantal rijen dakpannen (ter orientatie)
Largeurs de couverture d'orientation (cm) en fonction du nombre de rangées de tuiles

Dachquerschnitt

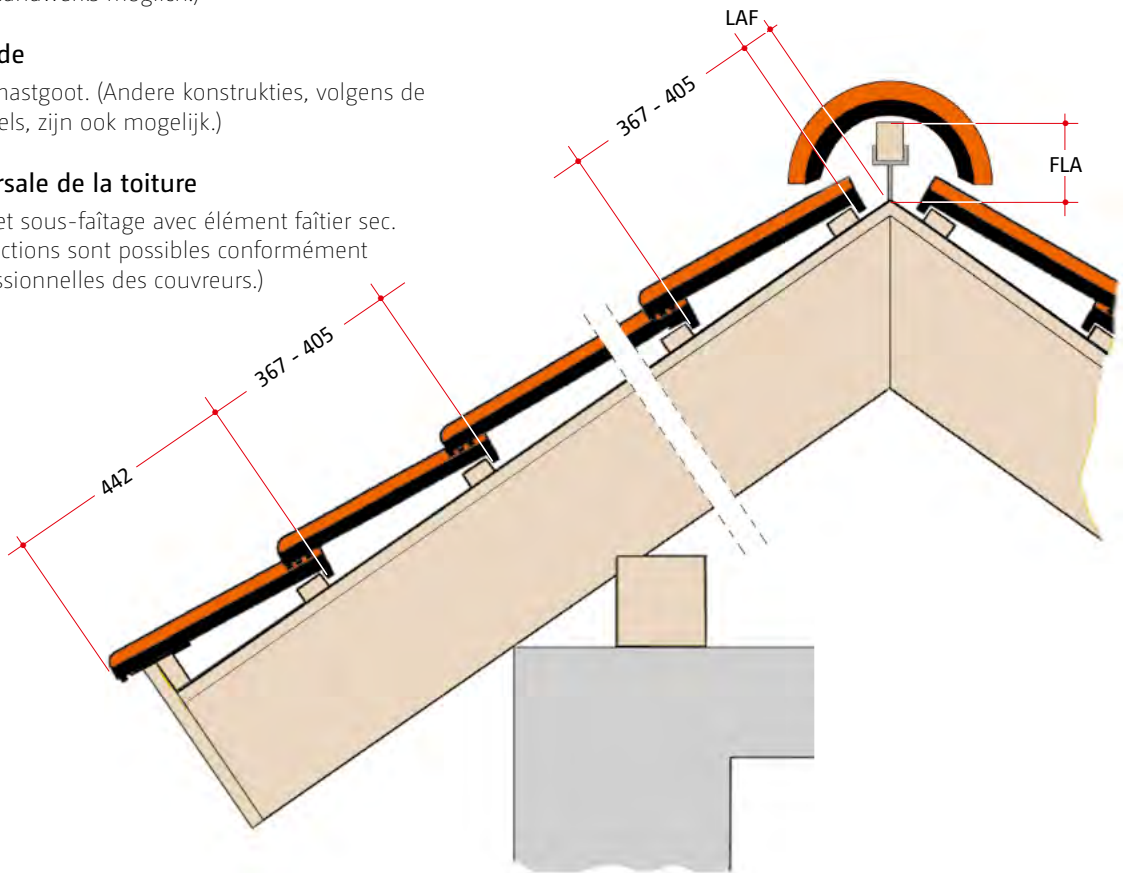
Traufe mit tiefhängender Rinne, First mit Trockenfirstelement.
(Andere Konstruktionen sind entsprechend den Fachregeln des Dachdeckerhandwerks möglich.)

Dwarsdoorsnede

Gootdetail met mastgoot. (Andere konstrukties, volgens de geldende vakregels, zijn ook mogelijk.)

Coupe transversale de la toiture

Gouttière basse et sous-faitage avec élément faitier sec.
(D'autres constructions sont possibles conformément aux règles professionnelles des couvreurs.)



LAF / FLA (mm)

First (Kleeblatt + konisch) · Vorst (klaverblad + konisch) · Faîtière (feuille de trèfle + cônique)														
Dachneigung Dakhelling · Pente du toit			10°	14°	18°	22°	25°	30°	35°	40°	45°	50°	55°	60°
3 x 5 cm*	Dachlatten	LAF	52	52	50	50	50	48	48	48	48	48	48	48
	Panlatten Lattes	FLA	148	142	136	130	126	116	112	102	96	88	80	72
4 x 6 cm*	Dachlatten	LAF	50	50	48	46	44	42	40	38	36	34	34	34
	Panlatten Lattes	FLA	158	150	146	140	136	128	122	118	112	104	98	94
Pultfirst (universal) · Chaperon (haakvorst) universeel · Faîtière de toit en apprentis (universelle)														
3 x 5 cm*	Dachlatten	LAF	30	25	21	18	15	10	4	-	-	-	-	-
	Panlatten Lattes	FLA	115	108	103	99	97	95	97	-	-	-	-	-
4 x 6 cm*	Dachlatten	LAF	29	23	18	14	10	4	-3	-	-	-	-	-
	Panlatten Lattes	FLA	125	118	113	109	108	107	109	-	-	-	-	-

*Bei Verwendung anderer Lattenquerschnitte Maße bitte auf der Baustelle prüfen. · Bij toepassing van een andere afmeting, de maten op de bouw controleren.
Vérifiez les mesures sur le chantier lors de l'utilisation d'autres lattes.

FLA

FirstLattenAbstand. Maß vom Scheitelpunkt der Sparren (bzw. Konterlattung) bis zur Oberkante der Firstlatte.

Ruiterhoogte, maat in mm vanaf snijpunt van de tengels tot bovenkant ruiter.

Ecart entre le sommet des chevrons (ou contre-lattis) et le bord supérieur de la latte faîtière.

LAF

LattenAbstandFirst. Maß vom Scheitelpunkt der Sparren (bzw. Konterlattung) bis zur Vorderkante der ersten Dachlatte.

Panlatafstand nok, maat in mm vanaf snijpunt van de tengels tot voorkant panlat.

Ecart entre le sommet des chevrons (ou contre-lattis) et la 1^{ère} latte de toit.

Ortgänge

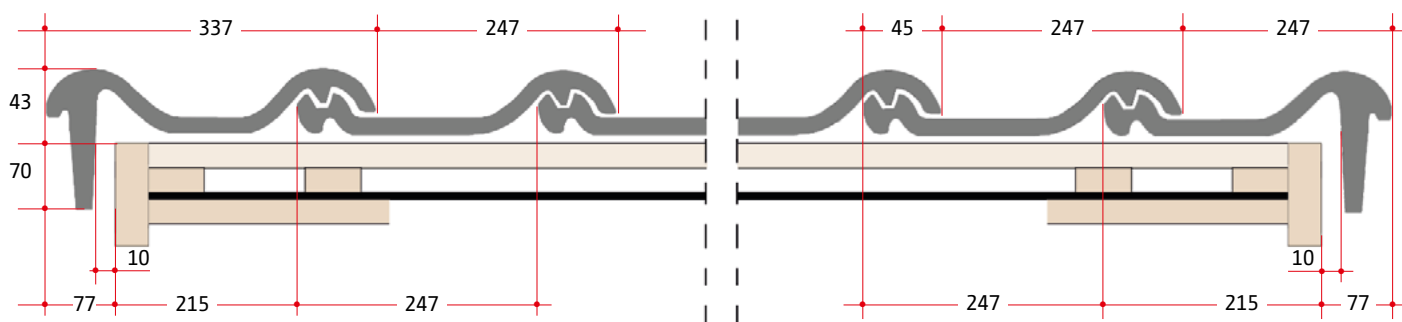
Bei einer flächenbündigen Ausbildung der Ortgänge ist darauf zu achten, dass schon bei der Planung mit den entsprechenden, passenden mittleren Deckbreiten gerechnet wird. Mehr Spielraum lässt dabei ein größerer Ortgangüberstand, der unterseitig und stirnseitig ausgeführt wird (wie in den Schnitten dargestellt). Es wurde hier von einem Abstand Holz zu Steg von 10 mm ausgegangen. Bei einem anderen Abstand sind die Ortgangmaße zu prüfen.

Gevelpannen

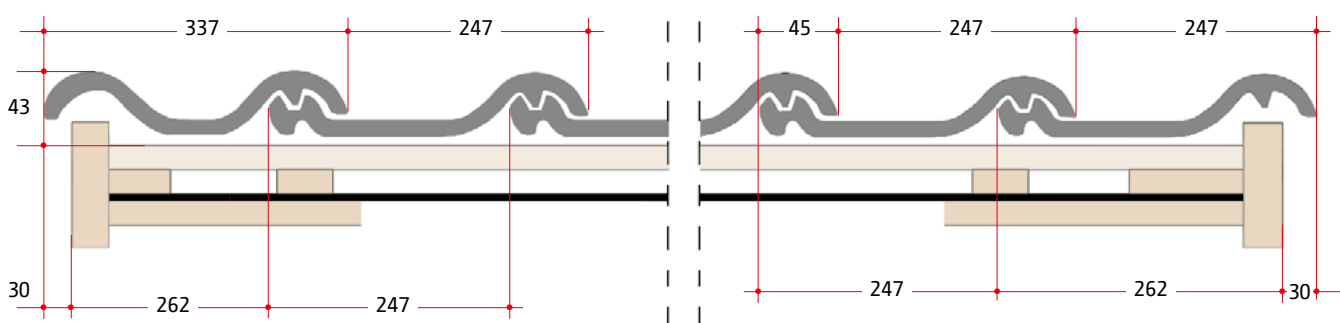
Bij het ontwerpen van een dak is het van belang dat met de juiste dekbreedte wordt gerekend. Meer speelruimte krijg je door een groter overstek, die aan de onderzijde wordt afgewerkt (zie doorsnede).

Avant-toits

Lors d'une pose des avant-toits à fleur, calculer les largeurs de couverture adéquates dès la planification. Ici, une saillie plus importante par-dessous et devant (comme illustré dans les coupes) permet une plus grande tolérance.



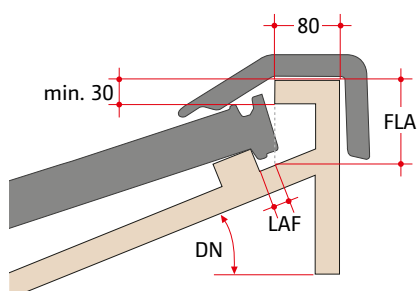
Ortgangausbildung mit Ortgangziegel links/rechts und Ortgangbrett
Detail van gevelpan links/rechts met overstek en windveer
Formation de l'avant-toit avec tuiles de rive droite/gauche et soffite d'avant-toit



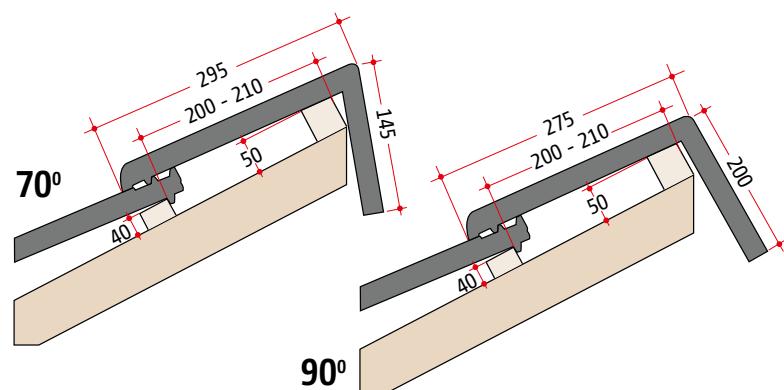
Ortgangausbildung mit Doppelkremper und Ortgangbrett
Detail van dubbel welpan met overstek en windveer
Formation de l'avant-toit avec tuile à double bourrelet et soffite d'avant-toit

Pultfirst (universal) · Chaperon (haakvorst) universeel · Faîtière de toit en appentis (universelle)

Siehe auch S. 6 · Zie ook blz. 6 · Voir aussi p. 6



Pultdachabschluss (70° oder 90°) · Chaperon gevelpan (70° of 90°) · Tuile shed (70° ou 90°)



alle Maße in mm · alle maten in mm · toutes les mesures en mm

PIEMONT



PIEMONT

KUPFER-ROTBRAUN · KOPER-ROODBRUIN · CUIVRÉ ROUGE-BRUN



PIEMONT

KASTANIENBRAUN • KASTANJEBRUIN • BRUN CHÂTAIGNE



PIEMONT

HAVANNABRAUN · HAVANNABRUIN · BRUN-HAVANE



PIEMONT

ANTHAZIT • ANTACIET • ANTHRACITE

PIEMONT



PIEMONT

TITANGRAU • TITANGRIJS • GRIS TITAN



PIEMONT

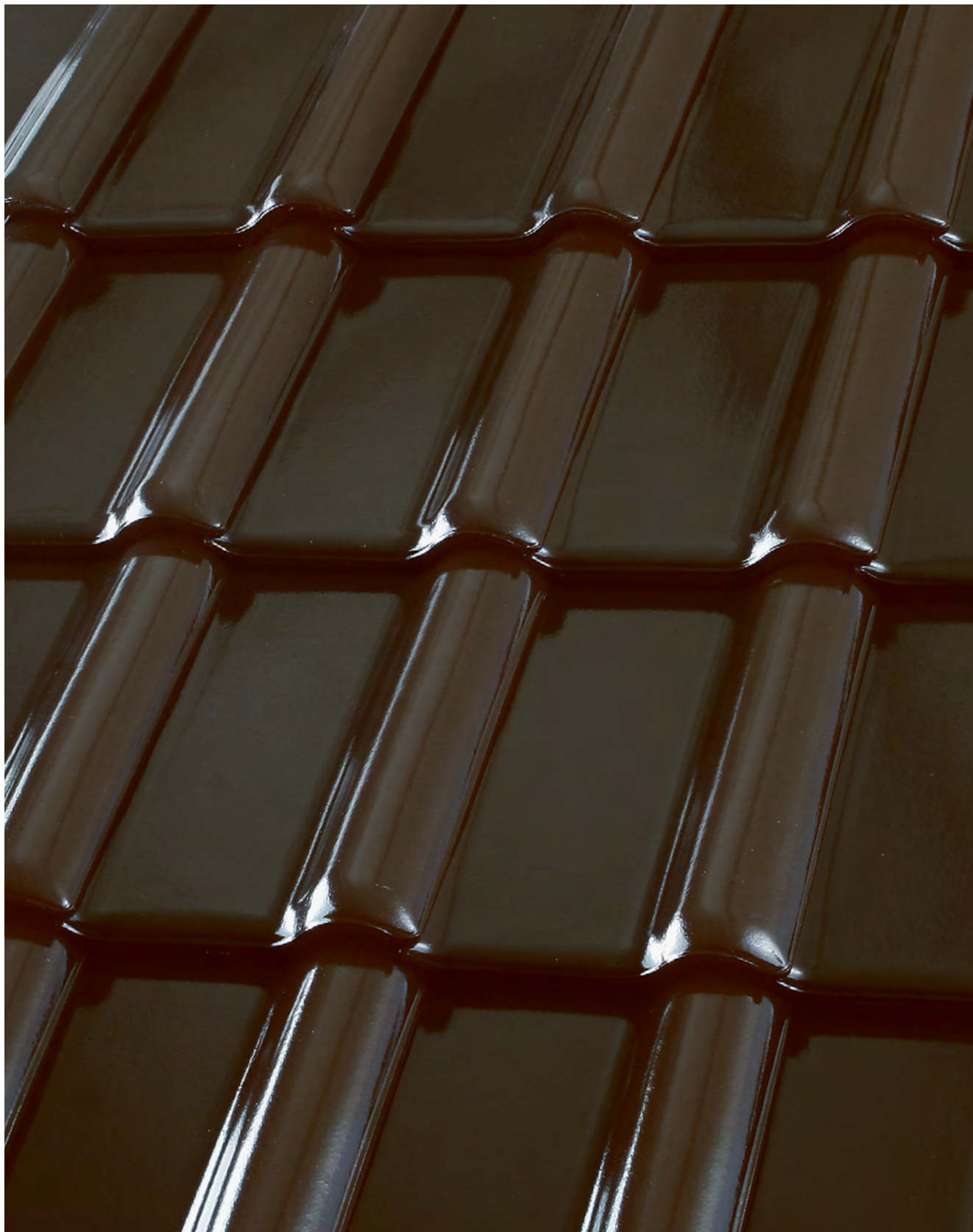
GRAPHIT • GRAFIET • GRAPHITE

PIEMONT



PIEMONT

SCHWARZ · ZWART · NOIR



PIEMONT

TOBAGO

Zubehör · Toebehoren · Les accessoires

Flachdachziegel

Flachdach pan · Tuile pour toit à faible pente

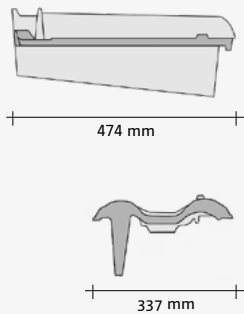
- Decklänge ca. · deklengte ca. · longueur de couverture env.: **367 - 405 mm**
- Mittlere Deckbreite ca. · gemiddelde dekbreedte ca. · largeur de couverture moy. env.: **247 mm**
- Gesamtlänge ca. · totale lengte ca. · longueur totale env.: **474 mm**
- Gesamtbreite ca. · totale breedte ca. · largeur totale env.: **292 mm**
- Stückbedarf ca. · aantal stuks ca. · nombre de tuile env.: **10,0 - 11,0/m²**
- Regeldachneigung* · aanbevolen minimale dakhelling* · pente de toit minim. recommandée*: **22°**
- Gewicht/Stück ca. · gewicht/stuk ca. · poids unitaire env.: **4,0 kg**
- Gewicht/m² ca. · gewicht/m² ca. · poids/m² env.: **40,0 - 44,0 kg**
- Stück/Palette · aantal stuks per pallet · nombre de tuiles par palette: **48 x 5 = 240**
- Gewicht/Europalette · Gewicht/Europallet · poids europalette: **985 kg**



* Geringere Dachneigungen sind bei entsprechenden Zusatzmaßnahmen möglich. · Lagere dakhelling is bij goede voorzorgmaatregelen mogelijk.
Pente moindre possible avec les mesures appropriées d'aménagement d'une sous-toiture.

GOZ links

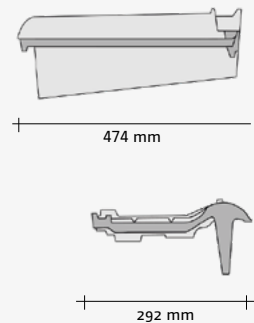
Gevelpan links · Rive gauche



- Decklänge ca. · deklengte ca. · longueur de couverture env.: **367 - 405 mm**
- Deckbreite ca. · dekbreedte ca. · largeur de couverture env.: **337 mm**
- Gewicht ca. · gewicht ca. · poids env.: **5,7 kg**

GOZ rechts

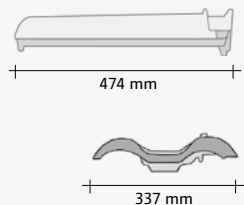
Gevelpan rechts · Rive droite



- Decklänge ca. · deklengte ca. · longueur de couverture env.: **367 - 405 mm**
- Deckbreite ca. · dekbreedte ca. · largeur de couverture env.: **247 mm**
- Gewicht ca. · gewicht ca. · poids env.: **5,3 kg**

Doppelkremper

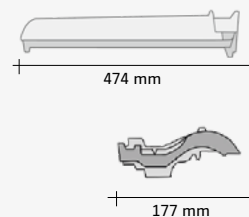
Dubbele welpan · Tuile à double bourrelet



- Decklänge ca. · deklengte ca. · longueur de couverture env.: **367 - 405 mm**
- Deckbreite ca. · dekbreedte ca. · largeur de couverture env.: **337 mm**
- Gewicht ca. · gewicht ca. · poids env.: **4,7 kg**

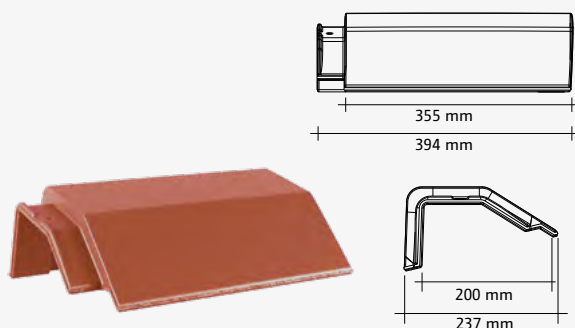
1/2 Ziegel

1/2 Pan · 1/2 Tuile



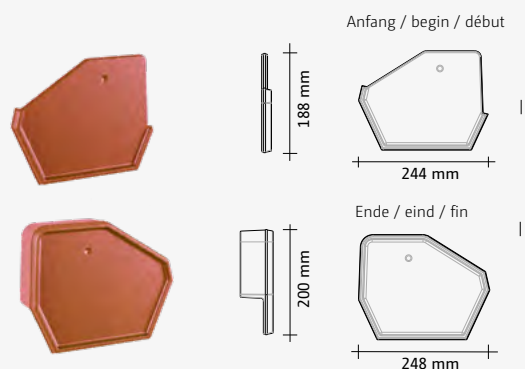
- Gewicht ca. · gewicht ca. · poids env.: **2,5 kg**
- Mittlere Deckbreite ca. · gemiddelde dekbreedte ca. · largeur de couverture moyenne env.: **125 mm**

Pultfirst (universal) · Chaperon (haakvorst) universeel
Faîtière de toit en appentis (universelle)



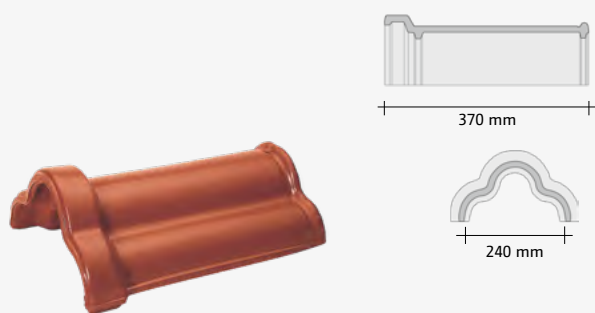
- Stück/m ca. · st/m ca. · pièces/m env.: **2,7**
- Deckbreite ca. · dekbreedte ca. · largeur de couverture env.: **200 mm**
- Gewicht ca. · gewicht ca. · poids env.: **3,7 kg**

Pultfirstplatten universal · Kopplaat voor universele chaperon
Fronton de toit en appentis (universelle)



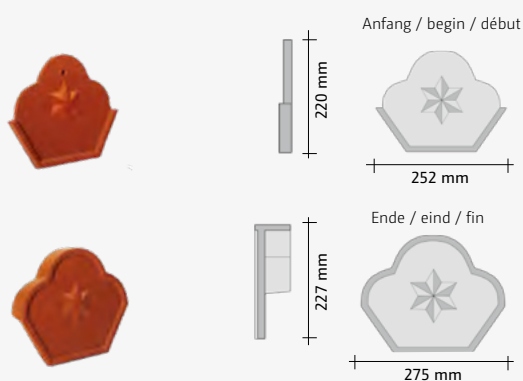
- für Anfang oder Ende · begin of eind · début ou fin
- Gewicht ca. · gewicht ca. · poids env.: **1,1 kg**

First (Kleeblatt)
Klaverblad vorst · Faîtière feuille de trèfle



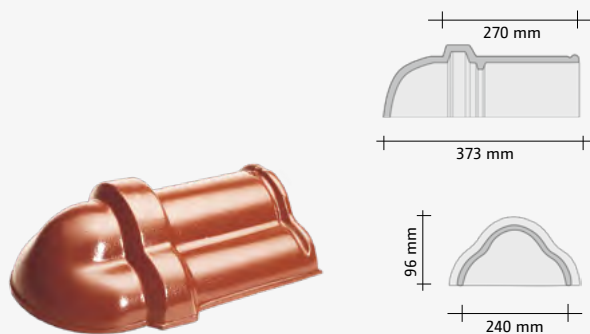
- Stück/m ca. · st/m ca. · pièces/m env.: **3,1**
- Deckbreite ca. · dekbreedte ca. · largeur de couverture env.: **205 mm**
- Gewicht ca. · gewicht ca. · poids env.: **3,6 kg**

Zierfirstplatten (Kleeblatt)
Siervorstplaat (klaverblad) · Fronton (feuille de trèfle)



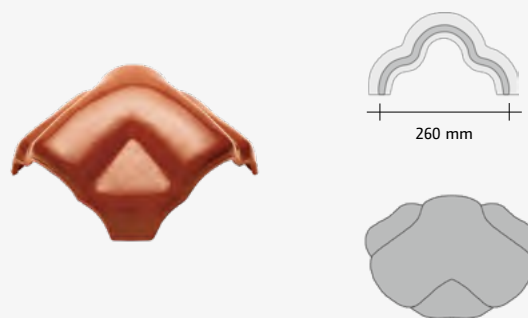
- für Anfang oder Ende · begin of eind · début ou fin
- Gewicht ca. · gewicht ca. · poids env.: **1,0 kg / 1,4 kg**

Gratanfänger (Kleeblatt) · Hoekkeper beginvorst (klaverblad)
Début d'arrêtier (feuille de trèfle)



- Gewicht ca. · gewicht ca. · poids env.: **3,4 kg**

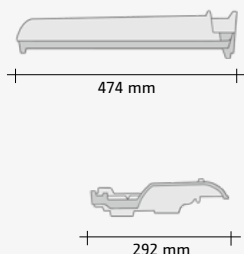
Walmkappe (Kleeblatt), universal · Broekstuk (klaverblad), universeel
Jonction faîtière (feuille de trèfle), universelle



- Gewicht ca. · gewicht ca. · poids env.: **4,8 kg**

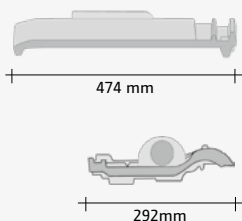
Zubehör · Toebehoren · Les accessoires

Entlüfter/Ton-Solar-Abdeckziegel
Ventilatiepan/Klei solar montagepan
Chatière/ Tuiles pour couvrir les crochets de montage solaire



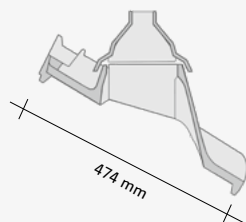
- Entlüftungs-Querschnitt mit Sieb ca. • doorsnede ventilatieopening met rooster ca. • ouverture de la ventilation env.: **23 cm²**
- Gewicht ca. • gewicht ca. • poids env.: **4,5 kg**

Ton-Solar-Durchgangziegel
Keramische solar dakdoorvoer • Tuile solaire de passage



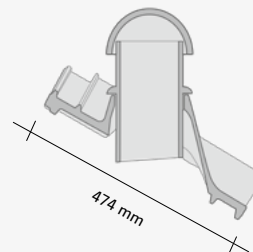
- Gewicht ca. • gewicht ca. • poids env.: **4,6 kg**
- Rohrquerschnitte • diameter • diamètre: **DN 30/50/70**

Ton-Antennenziegel
Keramische antennepan • Passage d'antenne en terre cuite



- Gewicht Ziegel ca. • gewicht dakpan ca. • poids tuile env.: **4,1 kg**
- Gewicht Gummikappe ca. • gewicht rubberkap ca. • poids calotte en caoutchouc env.: **0,1 kg**
- Gesamtgewicht ca. • totaal gewicht ca. • poids total env.: **4,2 kg**

Ton-Multilüfter/Ton-Dunstrohr kompl.
Clay multi-vent/Keramische dakdoorvoer met flexibele slang
Multi-ventilateur en terre cuite/Tuile à douille avec attache flexible



- Durch Drehung des Rohres der Dachneigung anpassbar. • Door draaiing van de pijp op dakhelling aan te passen. • S'adapte à la pente en tournant le mitron.
- Optimale Ausrichtung • optimale dakhelling • optimalisation: **20° - 45°**
- Gewicht Ziegel ca. • gewicht dakpan ca. • poids tuile env.: **4,1 kg**
- Gewicht Rohr ca. • gewicht pijp ca. • poids roseau env.: **1,9 kg**
- Gesamtgewicht ca. • totaal gewicht ca. • poids total env.: **6,0 kg**
- Dunstrohr Innendurchmesser ca. • diamètre inwendig ca. • diamètre intérieur env.: **100 mm**

Weiteres Zubehör
Extra Toebehoren • Autres accessoires

- Acryl-Lichtpfanne • Acryl-lichtpan • Tuile transparente en acryl
- Standrost 80 cm • Looprooster 80 cm • Marche-pied 80 cm
- Standrost 40 cm* • Looprooster 40 cm* • Marche-pied 40 cm*
- Sicherheits-Trittpfanne • Veiligheid en trappan • Tuile marche - pied
- Sturmklammern (Zi/Al) 3x5 / 4x6 • Panhaken (Zi/Al) • Crochet de tuile (Zi/Al)
- Alu-Firstklammern • Alu-vorsthaken • Crochet de faîtière alu
- Schneefangpfanne (PVC) mit Gitterstütze • Pat met bevestiging voor sneeuwbeschutting (in PVC) • Tuile de support en PVC pour barrière anti-neige
- Schneefanggitter (300 x 20 cm) • Sneeuwbeschutting (300 x 20 cm) Barrière anti-neige (300 x 20 cm)
- Verbinder für Schneefanggitter (2 Stück/Paket) • Verbindingsstuk voor sneeuwbeschutting (2 st.) • Jonction pour barrières anti-neige (2/paquet)
- PVC-Dunstrohr • PVC dakdoorvoer • Tuile à douille en PVC
- PVC-Antennendurchlass • PVC antennepan • Passage d'antenne en PVC
- PVC-Solar-Trägerpfanne für die Aufdachmontage* • PVC solar montagepan voor montage op dak* • Tuile en PVC pour l'installation de systèmes solaires*
- Universallüfter für PV-Anlagen inkl. Universalschlauch DN 100 • Universeel fan voor PV-systemen incl. flexibuis DN 100 • Ventilateur universel pour installations photovoltaïques avec tuyau universel DN 100
- Universal-PVC-Abgaskalotte, DN 100, für Dachneigung bis 32° • Universeel PVC rookgasdoorvoer 100 mm, dakhelling 32° • Calotte en PVC universelle DN 100, pour pente jusqu'à 32°
- Universal-PVC-Abgaskalotte, DN 125, für Dachneigung bis 32° • Universeel PVC rookgasdoorvoer 125 mm, dakhelling 32° • Calotte en PVC universelle DN 125, pour pente jusqu'à 32°
- Pultdachziegel* • Chaperon pan (Haakvorst)* • Tuile shed*
- Pultdach-Giebelortgang links/rechts* • Chaperon gevelpan links/rechts* • Tuile de rive shed double gauche/droite*
- Pultdach-Doppelkremper* • Chaperon met dubbele wel* • Tuile shed double bourrelet*
- Dachdeckerfarbe • Engobe • Peinture couleur de tuile
- Kunststoff-Dachfenster* • Kunststof dakraam* • Fenêtres de toit en plastique*

* auf Anfrage / op aanvraag / sur demande

roeben.com

Unter roeben.com öffnet sich die ganze Welt der Röben-Produkte: Neben der kompletten Produktübersicht finden Sie hier viele praktische Tipps und Tricks für den richtigen Umgang mit Ziegeln und allem, was dazugehört. Die Seiten werden ständig aktualisiert und erweitert. Das heißt, ein Besuch von Zeit zu Zeit gibt immer wieder neue Einblicke in brandheiße News, Produkte und Dienstleistungen.

Naast een compleet overzicht van onze producten vindt u op de Röben-pagina's roeben.com praktische tips en tricks voor de juiste omgang met pannen en alles wat daarbij hoort. De pagina's worden voortdurend geactualiseerd en uitgebreid. Dat betekent dat een bezoek van tijd tot tijd altijd weer nieuwe inzichten in nieuwe producten en diensten verschaft.

Allez directement sur la page Röben: roeben.com Outre l'aperçu complet du programme, les pages Röben vous donneront des conseils et des idées pratiques sur la manière d'utiliser les tuiles et sur tous les accessoires. Les pages Internet sont actualisées et élargies en permanence. Une visite de temps à autre vous donnera les toutes dernières nouvelles sur nos produits et prestations de service.

Online-Berechnung der Windsogsicherung für alle Röben Tondachziegel: Seit dem 1. März 2011 gelten die neuen Fachregeln „Windlasten auf Dächern mit Dachziegeln und Dachsteinen“ mit deutlich erhöhten Anforderungen an die Befestigungen.

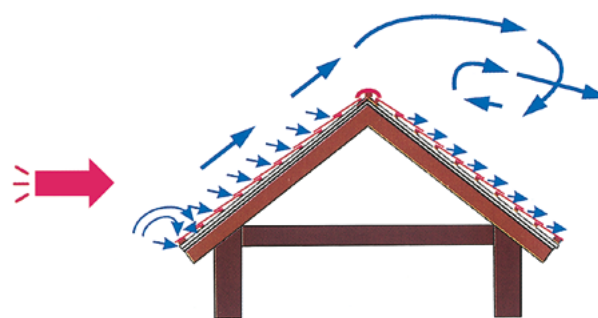
Auf der Röben Homepage **roeben.com** finden Sie ein Profi-Tool, mit dem Sie die Windsogsicherung auf der Basis der neuen Regeln schnell und zuverlässig berechnen können. Sämtliche Einflussfaktoren, von der topografischen und geografischen Lage des Gebäudes, der Gebäudehöhe, der Dachform und Dachneigung bis zu den einzelnen Röben Dachziegel-Modellen sind darin eingearbeitet.

Online berekening voor verankering van Röben dakpannen: Sinds 1 maart 2011 gelden er nieuwe vakregels, windbelasting op daken met dakpannen en leien, met beduidende hogere eisen betreft de verankering.

Op de homepage **roeben.com** vind u een tool waarmee u de verankering op basis van de nieuwe regels snel en betrouwbaar kunt berekenen. Verschillende factoren zoals topografie en geografische ligging, vorm van het gebouw, gebouwhoogte, dakvorm, dakhelling tot en met de verschillende Röben dakpannen zij hierin verwerkt.

Calcul Online de la fixation des tuiles Röben: Les nouvelles directives „Forces de vent sur les toitures recouvertes en tuiles“ sont en vigueur depuis le 1er mars 2011 avec des exigences nettement plus élevées au niveau des fixations.

Sur le site Internet **roeben.com** vous trouverez un outil de qui vous permet de calculer très rapidement et avec une grande fiabilité la stabilité à la succion de vent sur la base du nouveau règlement. Tous les facteurs d'influence, de la situation topographique et géographique du bâtiment, la hauteur du bâtiment, la forme et la pente du toit jusqu'aux différents modèles de tuiles Röben y sont pris en considération.



Zeichnung • Grafiek • Graphique: FOS/Altena

Die Rößen Repräsentanten - Dach



1

Ulrik Strauer

23715 Bosau
Tel. 04527 97 28 88
Mobil 0173 62 74 176
strauer@roeben.com



8

Simon Lühn

49835 Wietmarschen-Lohne
Tel. 05908 93 72 844
Mobil 0173 62 74 160
simon.luehn@roeben.com



15

Peter Thomas Duwendag

47495 Rheinberg
Tel. 02802 94 73 16
Mobil 0173 62 74 133
duwendag@roeben.com



2

Jan Schmidt

25548 Kellinghusen
Tel. 04822 342 87 81
Mobil 0173 62 74 168
jan.schmidt@roeben.com



9

Matthias Lemper

49219 Glandorf
Tel. 05426 94 53 79
Mobil 0173 62 74 157
lemp@roeben.com



16

Sascha Decker

33178 Borchsen
Tel. 05251 14 60 99
Mobil 0173 62 74 151
decker@roeben.com



3

Stefan de Vries

26524 Berumbur
Tel. 04936 69 88 73
Mobil 0173 62 74 164
stefan.devries@roeben.com



10

Carsten Schnur

31224 Peine
Tel. 05171 58 71 80
Mobil 0173 62 74 153
schnur@roeben.com



17

Heiko Henkes

53881 Euskirchen
Tel. 02251 14 60 99
Mobil 0173 62 74 162
henkes@roeben.com



4

Daniel Cramer

26340 Zetel
Tel. 04453 48 91 393
Mobil 0173 62 74 148
daniel.cramer@roeben.com



11

Michael Ulrich

39167 Niederndodeleben
Tel. 039204 92 21 0
Mobil 0173 62 74 180
ulrich@roeben.com



18

Miguel Carmona Lago

55246 Mainz-Kostheim
Tel. 06134 71 09 18
Mobil 0173 62 74 175
miguel.carmona@roeben.com



5

Jens Röttjer

27299 Langwedel-Völkersen
Tel. 04232 93 45 96
Mobil 0173 62 74 174
roettjer@roeben.com



12

Lutz Knappe

14827 Wiesenburg
Tel. 033848 60 881
Mobil 0173 62 74 147
knappe@roeben.com



19

Ulrich Brandes

04668 Grimma
Tel. 03437 94 42 08
Mobil 0173 62 74 130
brandes@roeben.com



6

Hans-Günter Brenke

21337 Lüneburg
Tel. 04131 86 45 00
Mobil 0173 62 74 155
brenke@roeben.com



13

Jörg Brunner

15732 Schulzendorf
Tel. 033762 20 40 45
Mobil 0173 62 74 158
brunner@roeben.com



7

Thies Düwel

18184 Poppendorf
Tel. 038202 25 63
Mobil 0173 62 74 136
dewel@roeben.com



14

Benjamin de Boer

49549 Ladbergen
Tel. 05485 38 23 456
Mobil 0173 62 74 172
benjamin.deboer@roeben.com



De Röben Vertegenwoordigers · Les représentants Röben



Nederland
Façade Nederland B.V.



1

Derk Lotterman
7770 AB Hardenberg
Tel. +31 33 24 53 498
Handy+31 65 33 71 048
derk@robennederland.nl



1

Roland van den Dool
7770 AB Hardenberg
Tel. +31 33 24 53 498
Handy+31 65 71 93 666
roland@robennederland.nl



België · Belgique



2

Stefan Thewissen
3740 Bilzen
Tel. +32 89 51 17 35
Mobil +32 47 25 88 131
thewissen@roeben.com



Luxemburg
Luxembourg



3

Patrick Robert
4795 Linger
Tel. +35 22 65 00 443
GSM +35 26 91 65 65 30
robert@roeben.lu



France
HARPAGE sarl



Charles Roquette
Matthias Roquette
59510 Hem
Tel. +33 32 08 02 099
harpage@free.fr



Schweiz
Ziegelei Schumacher AG

Gerhard Rubi
6038 Gisikon
Tel. +41 41 455 59 55
mobil +41 79 264 02 18
gerhard.rubi@ziegelei-schumacher.ch



Röben Tondachziegel werden aus natürlichen Rohstoffen gefertigt.

Abweichungen von den gezeigten Abbildungen können produktions- bzw. drucktechnisch bedingt möglich sein. Auch wechselnde Tageslichtstimmungen verändern das Erscheinungsbild.

Röben Tondachziegel werden entsprechend der DIN EN 1304 hergestellt. Die CE-Deklarationen und Leistungserklärungen für unsere Produkte finden Sie auf roeben.com.

Alle Maße sind auf der Baustelle zu prüfen.
Technische Änderungen vorbehalten.

Alle Arbeiten mit unseren Produkten sind nach den aktuellen Fachregeln des Deutschen Dachdeckerhandwerks auszuführen.

Die „Zuordnung von Zusatzmaßnahmen laut ZVDH-Fachregeln für Dachdeckungen mit Dachziegeln und Dachsteinen“ für RÖBEN Dachziegel finden Sie als Download unter www.roeben.com/downloads.

Röben dakpannen worden vervaardigd van natuurlijke grondstoffen.

Het is mogelijk dat de weergegeven afbeeldingen in productie- resp. drucktechnisch opzicht van het origineel afwijken. Ook de wisselende stemmingen van het daglicht geven een voortdurend andere aanblik.

Röben keramische dakpannen voldoen ruimschoots aan de gestelde eisen van DIN EN 1304. De CE-conformiteitsverklaringen en de prestatieverklaringen van onze producten kan u terugvinden op roeben.com.

Alle maten op de bouwplaat bepalen controleren.
Technische veranderingen voorbehouden.

Alle werkzaamheden met onze producten moeten volgens de aktuele richtlijnen van de Duitse dakdekkers verbond uitgevoerd worden.

De „Toewijzing van aanvullende maatregelen volgens ZVDH technische regels voor dakbedekkingen met dakpannen en dakpannen“ voor RÖBEN dakpannen kan worden gedownload op www.roeben.com/downloads.

Les tuiles Röben sont fabriquées à partir de matières premières naturelles.

Les éventuelles divergences par rapport aux illustrations présentées sont dues à la production ou à l'impression. Les variations de lumière au cours d'une journée modifient également l'aspect des matériaux.

Les tuiles Röben sont produites selon les normes de la DIN EN 1304. Vous trouvez les CE-marquages de conformité et les déclarations de prestation de nos produits sur roeben.com.

Toutes les mesures données doivent être vérifiées sur le chantier.
Sous réserve de modifications techniques.

Tous les travaux avec nos produits doivent être effectués selon les règles actuelles de la fédération des couvreurs allemands.

Vous trouverez l'« Affectation des mesures supplémentaires selon les règles professionnelles du ZVDH pour les couvertures de toit en tuiles et en pierres de toit » pour les tuiles RÖBEN à télécharger sur www.roeben.com/downloads.

Impressum

Herausgeber: Röben Tonbaustoffe GmbH
Gestaltung: Weiss & Partner, Oldenburg
© Copyright by Röben Tonbaustoffe GmbH
Änderungen vorbehalten
Stand: Februar 2025



Röben Tonbaustoffe GmbH · Postfach 1209 · 26330 Zetel (Germany)
Telefon +49 (0) 4452 880 · roeben.com · info@roeben.com