

BERGAMO

Glattziegel

Maßgebende Daten für die Verarbeitung

VLAKKE DAKPAN
MAATGEVENDE GEGEVENS VOOR DE VERWERKING

TUILE PLATE
DONNÉES DÉTERMINANTES POUR LA MISE EN ŒUVRE


Roben

Röben BERGAMO

Glattziegel, anthrazit, im Verband verlegt
Vlakke dakpan, antraciet, geplaatst in verband
Tuile plate, anthracite, pose à joints croisés





BERGAMO

GLATTZIEGEL • VLAKKE DAKPAN
TUILE PLATE

Ein ganz und gar außergewöhnlicher Tondachziegel – mit ebener Oberfläche und klaren Linien für ein modernes Dachbild. Die besondere Konstruktion ermöglicht die Verlegung sowohl in Reihe als auch im Verband. Dabei sind sichere Wasserführung, hohe Dichtigkeit und zuverlässige Sturmsicherheit in jedem Fall gewährleistet. Die Verschiebbarkeit im Kopffalzbereich von 28 mm macht diesen neuen Dachziegel für alle Neubau- und Sanierungsobjekte interessant. Röben BERGAMO – der Glattziegel.

Een buitengewone kleidakpan met een effen oppervlak en duidelijke lijnen voor een modern dak. Dankzij de bijzondere constructie kunnen de dakpannen zowel in rij als in verband gelegd worden. Daarbij zijn de waterafvoer, hoge dichtheid en stormbestendigheid gegarandeerd. De variable latafstand van 28 mm, maakt deze nieuwe dakpan voor alle nieuwbouw- en renovatieprojecten interessant. Röben BERGAMO – de vlakke dakpan.

Une tuile hors du commun, à la surface plane et aux lignes sobres pour une toiture moderne. Sa forme particulière lui permet d'être posée en rangées ou en joints croisés. L'emboîtement perfectionné assure un maximum d'étanchéité et une haute résistance à la tempête. Avec le grand jeu d'emboîtement de 28 mm, cette nouvelle tuile est aussi bien adaptée pour l'assainissement que pour la couverture neuve. Röben BERGAMO – la tuile plate.

Die BERGAMO-Pluspunkte · De BERGAMO-pluspunten Les plus de BERGAMO

1

Gut in Form: Klare Linien, ebene Oberfläche, **modernes Design**.
Mooie vorm: duidelijke lijnen, effen oppervlak, **modern design**.
En forme: Les lignes sobres, la surface plane, **le design moderne**.

2

Sehr großes Kopfspiel von bis zu 28 mm! Damit ist BERGAMO tolerant auf dem Dach. Sowohl beim Neu- als auch beim Altbau.

Variabele latafstand van 28 mm! Hiermee is BERGAMO uitgesproken geschikt op het dak. Zowel bij nieuwe als bestaande gebouwen.

Très grand jeu d'emboîtement de 28 mm! BERGAMO est ainsi très tolérante sur le toit. Aussi bien lors de la couverture neuve ou de l'assainissement.

3

Gewicht pro Ziegel unter 4,0 kg: Besseres Verlege-Handling für den Dachdecker und geringere Belastung für die Dachkonstruktion.

Gewicht per dakpan kleiner dan 4,0 kg: gemakkelijker te leggen voor de dakdekker en minder belasting voor de dakconstructie.

Poids de moins de 4,0 kg: Travail plus facile pour les couvreurs et charge plus faible pour la charpente.

4

Die ausgeklügelte Verfalzung bringt ein **Höchstmaß an Regeneintrags-Sicherheit**.

De uitgekiende sluiting garandeert **maximale bescherming bij regen**.

Le système d'emboîtement perfectionné garantit un **maximum d'étanchéité**.

5

Der sehr flache Dachziegelkörper bietet Sturm und Wind weniger Angriffsfläche und trägt so zur Sicherheit auf dem Dach bei.

De vlakke dakpannen hebben weinig aangrijpingspunten bij wind en storm, wat de veiligheid verhoogt.

La forme très plate donne peu de prise au vent et augmente la sécurité sur le toit.

6

Verlegung in Reihe oder im Verband.

In rij of in verband leggen.

Pose en rangées ou en joints croisés.

7

Perfektion bis ins Detail: Passend eingearbeitete Kerben für die Fixierung der Sturmklammern sichern den festen Halt des BERGAMO.

Perfectie tot in de details: inkepingen voor de bevestiging van de panhaken garanderen de stevigheid van BERGAMO.

Perfection dans le détail: Des encoches appropriées pour la fixation des crochets de tuiles assurent l'assise stable de la tuile.



Die Fixierungskerben für die Sturmklammern.

De kerfen voor het fixeren van de panhaak.

Les encoches de fixation des crochets de tuile.



8

Hochwertiges Oberflächen-Finish gibt dem BERGAMO das edle Erscheinungsbild.

De hoogwaardige oppervlakteafwerking geeft BERGAMO een edele uitstraling.

La finition haute valeur des surfaces donne à BERGAMO son aspect noble.

Maßgebende Daten für die Verarbeitung · Maatgevende gegevens voor de verwerking Données déterminantes pour la mise en œuvre

Die Dacheinteilung von der Traufe bis zum First mit den richtigen Decklängen

Das mittlere Deckmaß ist auf der Baustelle anhand der gelieferten Ziegel zu bestimmen und danach ist, unter Berücksichtigung der Ortgangausbildung, einzulatten. Zur Bestimmung des mittleren Deckmaßes auf der Baustelle wird eine Doppelreihe von 12 Ziegeln ausgelegt. Sie werden in den Verfalzungen einmal gestoßen und einmal gezogen und jeweils über 10 Ziegel in der Gesamtlänge gemessen – L_1 und L_2 . Die Summe beider Längen ist durch 20 zu teilen und ergibt die mittlere Decklänge = Lattweite.

De verdeling van het dak met de juist deklengte

De gemiddelde latafstand op de bouwplaats bepalen aan de hand van de geleverde dakpannen. Hierna kunnen, rekening houdend met de latafstand van de gevelpannen, de panlatten gespijkerd worden. Om de latafstand te bepalen worden op de bouw 12 dakpannen in elkaar gelegd. De lengte van 10 pannen geduwd en getrokken worden bepaald. Maat L_1 en L_2 . De som van beide lengtes wordt gedeeld door 20 en de uitkomst is gemiddelde latafstand.

La répartition du toit de la tuile d'égoût à la faîtière avec les longueurs de couverture appropriées

La couverture moyenne doit être déterminée sur le chantier à l'aide des tuiles livrées, les lattes étant posées par la suite en fonction de la forme de l'avant-toit. Pour déterminer la couverture moyenne sur le chantier, on pose une double rangée de 12 tuiles. Elles sont d'abord poussées puis tirées dans les emboîtements et mesurées sur une longueur totale de 10 tuiles – L_1 et L_2 . On divise le total des deux longueurs par 20 et on obtient la longueur de couverture moyenne = Mesure de lattage.

Die Dacheinteilung von Ortgang zu Ortgang mit den richtigen Deckbreiten

Hier sind dem Dachdecker sehr enge Grenzen gesetzt. Die einzudeckende Dachfläche muss sehr genau eingeteilt (geschnürt) und mit Dachziegeln eingepasst werden. Die mittlere Deckbreite wird im Prinzip ähnlich wie die mittlere Decklänge auf der Baustelle überprüft, nur dass jetzt die Seitenverfalzungen ineinander greifen. Die Messung erfolgt jeweils an den Wülsten einer Doppelreihe von 10 gezogenen bzw. gestoßenen Ziegeln.

De verdeling van het dak met de juiste dekbreedte

Hier is de dakdekker aan strakke maten gebonden. Het in te dekken dak moet zeer nauwkeurig ingedeeld worden. De gemiddelde dekbreedte wordt op dezelfde manier bepaald als de latafstand. Het verschil is alleen dat de pannen nu in de zijsluiting liggen. De meting vindt plaats tussen de beide welken van de 10 geduwde of getrokken dakpannen.

La répartition du toit d'un avant-toit à l'autre avec les largeurs de couverture appropriées

Ici, le couvreur est très limité dans ses possibilités. La toiture doit être répartie très exactement (au cordeau) et testée avec les tuiles. En principe, la largeur de couverture moyenne doit également être vérifiée sur le chantier, tout comme la longueur de couverture moyenne, à la différence que les emboîtements latéraux s'engrènent l'un dans l'autre. La mesure est effectuée aux bourrelets d'une double rangée de 10 tuiles tirées puis poussées.

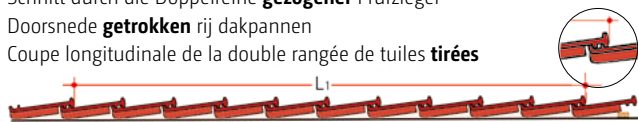
Mittlere Decklänge
Gemiddelde deklengte
Longueur de couverture moyenne

$$L = \frac{L_1 + L_2}{20}$$

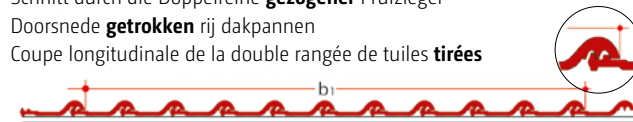
Mittlere Deckbreite
Gemiddelde dekbreedte
Largeur de couverture moyenne

$$B = \frac{b_1 + b_2}{20}$$

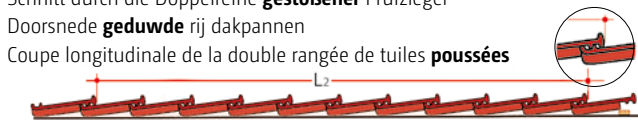
Schnitt durch die Doppelreihe **gezogener** Prüfziegel
Doorsnede **getrokken** rij dakpannen
Coupe longitudinale de la double rangée de tuiles **tirées**



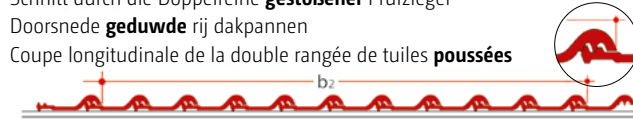
Schnitt durch die Doppelreihe **gezogener** Prüfziegel
Doorsnede **getrokken** rij dakpannen
Coupe longitudinale de la double rangée de tuiles **tirées**



Schnitt durch die Doppelreihe **gestoßener** Prüfziegel
Doorsnede **geduwde** rij dakpannen
Coupe longitudinale de la double rangée de tuiles **poussées**



Schnitt durch die Doppelreihe **gestoßener** Prüfziegel
Doorsnede **geduwde** rij dakpannen
Coupe longitudinale de la double rangée de tuiles **poussées**



1	2	3	4	5	6	7	8	9	10	11
34,7	69,4	104,1	138,8	173,5	208,2	242,9	277,6	312,3	347,0	381,7
12	13	14	15	16	17	18	19	20	25	30
416,4	451,1	485,8	520,5	555,2	589,9	624,6	659,3	694,0	867,5	1041,0

Orientierungs-Decklängen (cm) nach Anzahl der Flächenziegelreihen
Latafstand (cm) met he aantal rijen pannen (ter orientatie)
Longueurs de couverture d'orientation (cm) en fonction du nombre de rangées de tuiles

1	2	3	4	5	6	7	8	9	10	11
23,9	47,4	71,1	94,8	118,5	142,2	165,9	189,6	213,3	237,0	260,7
12	13	14	15	16	17	18	19	20	25	30
284,4	308,1	331,8	355,5	379,2	402,9	426,6	450,3	474,0	592,5	711,0

Orientierungs-Deckbreiten (cm) nach Anzahl der Ziegelreihen ohne GOZ oder Doppelkremper
Dekbreedte (cm) met he aantal rijen dakpannen (ter orientatie)
Largeurs de couverture d'orientation (cm) en fonction du nombre de rangées de tuiles

Dachquerschnitt

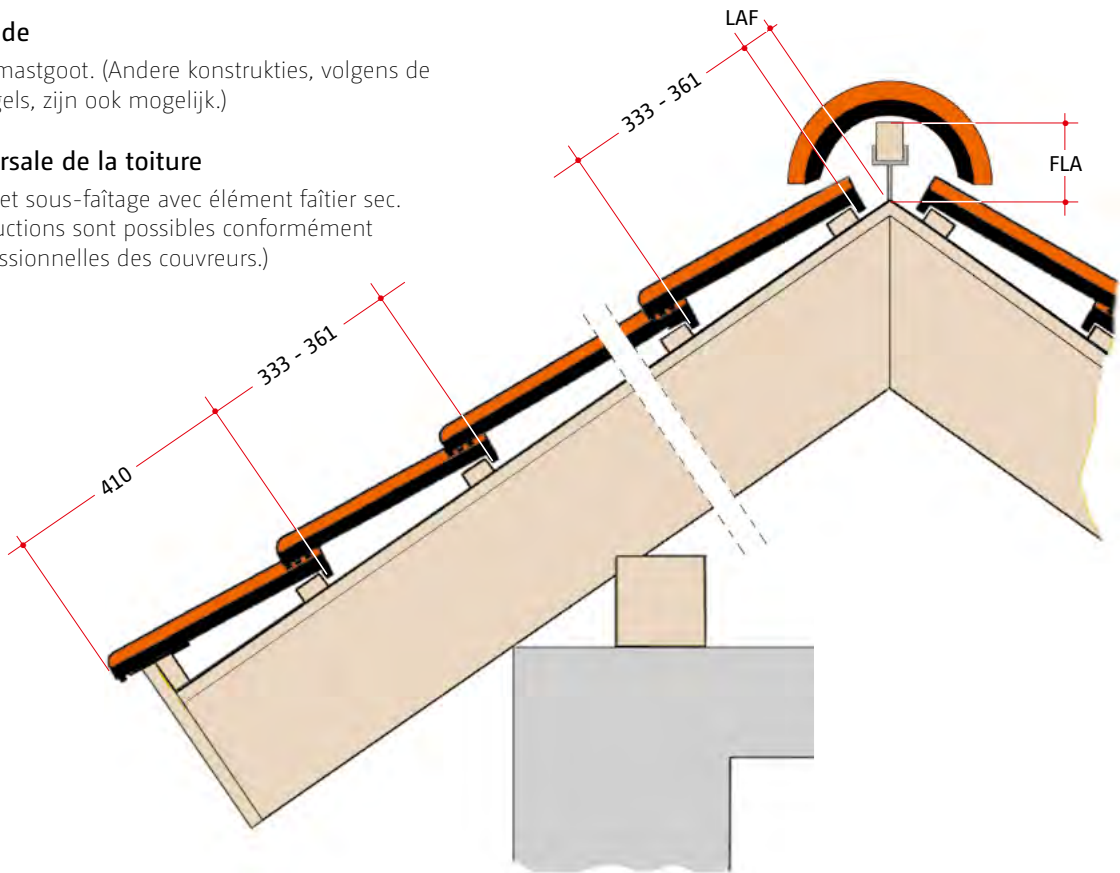
Traufe mit tiefhängender Rinne, First mit Trockenfirstelement.
(Andere Konstruktionen sind entsprechend den Fachregeln des Dachdeckerhandwerks möglich.)

Dwarsdoorsnede

Gootdetail met mastgoot. (Andere konstrukties, volgens de geldende vakregels, zijn ook mogelijk.)

Coupe transversale de la toiture

Gouttière basse et sous-faîtage avec élément faitier sec.
(D'autres constructions sont possibles conformément aux règles professionnelles des couvreurs.)



LAF / FLA (mm)

First BERGAMO · Vorst BERGAMO · Faîtière BERGAMO														
Dachneigung Dakhelling · Pente du toit			10°	13°	17°	21°	25°	30°	35°	40°	45°	50°	55°	60°
3 x 5 cm*	Dachlatten Panlatten Lattes	LAF	40	40	38	38	38	38	38	40	40	40	40	42
		FLA	110	106	100	94	88	80	72	64	56	46	36	26
4 x 6 cm*	Dachlatten Panlatten Lattes	LAF	38	38	36	34	32	30	28	28	28	28	28	28
		FLA	120	114	108	102	96	90	84	78	70	62	54	46
Pultfirst (universal) · Chaperon (haakvorst) universeel · Faîtière de toit en apprentis (universelle)														
3 x 5 cm*	Dachlatten Panlatten Lattes	LAF	20	17	14	11	8	4	-1	-	-	-	-	-
		FLA	104	99	93	88	85	83	84	-	-	-	-	-
4 x 6 cm*	Dachlatten Panlatten Lattes	LAF	18	15	10	7	3	-2	-8	-	-	-	-	-
		FLA	115	109	103	99	96	95	97	-	-	-	-	-

*Bei Verwendung anderer Lattenquerschnitte Maße bitte auf der Baustelle prüfen. · Bij toepassing van een andere afmeting, de maten op de bouw controleren.
Vérifiez les mesures sur le chantier lors de l'utilisation d'autres lattes.

FLA

FirstLatten**A**bstand. Maß vom Scheitelpunkt der Sparren (bzw. Konterlattung) bis zur Oberkante der Firstlatte.

Ruiterhoogte, maat in mm vanaf snijpunt van de tengels tot bovenkant ruiter.

Ecart entre le sommet des chevrons (ou contre-lattis) et le bord supérieur de la latte faîtière.

LAF

Latten**A**bstandFirst. Maß vom Scheitelpunkt der Sparren (bzw. Konterlattung) bis zur Vorderkante der ersten Dachlatte.

Panlatafstand nok, maat in mm vanaf snijpunt van de tengels tot voorkant panlat.

Ecart entre le sommet des chevrons (ou contre-lattis) et la 1^{ère} latte de toit.

Ortgänge

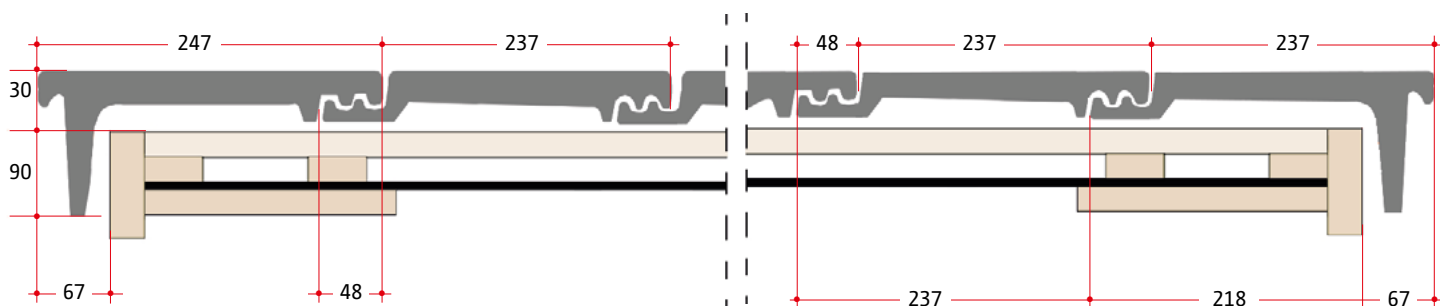
Bei einer flächenbündigen Ausbildung der Ortgänge ist darauf zu achten, dass schon bei der Planung mit den entsprechenden, passenden mittleren Deckbreiten gerechnet wird. Mehr Spielraum lässt dabei ein größerer Ortgangüberstand, der unterseitig und stirnseitig ausgeführt wird (wie in den Schnitten dargestellt). Es wurde hier von einem Abstand Holz zu Steg von 10 mm ausgegangen. Bei einem anderen Abstand sind die Ortgangmaße zu prüfen.

Gevelpannen

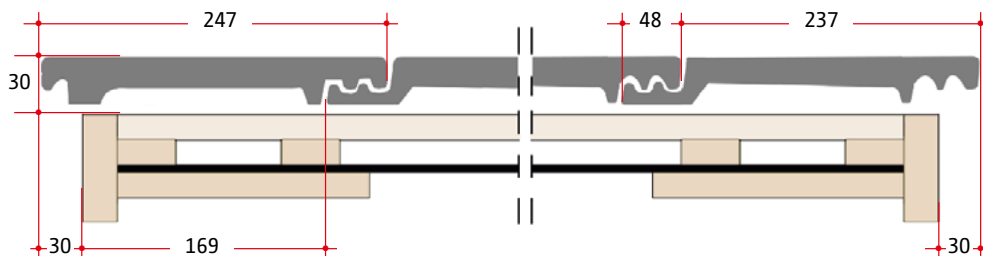
Bij het ontwerpen van een dak is het van belang dat met de juiste dekbreedte wordt gerekend. Meer speelruimte krijg je door een groter overstek, die aan de onderzijde wordt afgewerkt (zie doorsnede).

Avant-toits

Lors d'une pose des avant-toits à fleur, calculer les largeurs de couverture adéquates dès la planification. Ici, une saillie plus importante par-dessous et devant (comme illustré dans les coupes) permet une plus grande tolérance.



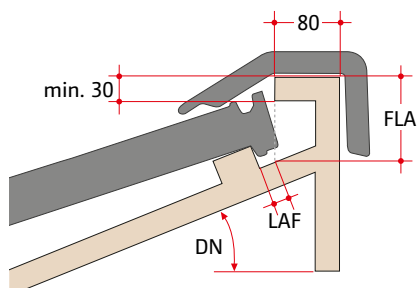
Ortgangausbildung mit Ortgangziegel links/rechts und Ortgangbrett
Detail van gevelpan links/rechts met overstek en windveer
Formation de l'avant-toit avec tuiles de rive droite/gauche et soffite d'avant-toit



Ortgangausbildung mit Doppelkremper und Ortgangbrett
Detail van dubbel welpan met overstek en windveer
Formation de l'avant-toit avec tuile à double bourrelet et soffite d'avant-toit

Pultfirst (universal) · Chaperon (haakvorst) universeel · Faîtière de toit en apentis (universelle)

Siehe auch S. 6 · Zie ook blz. 6 · Voir aussi p. 6





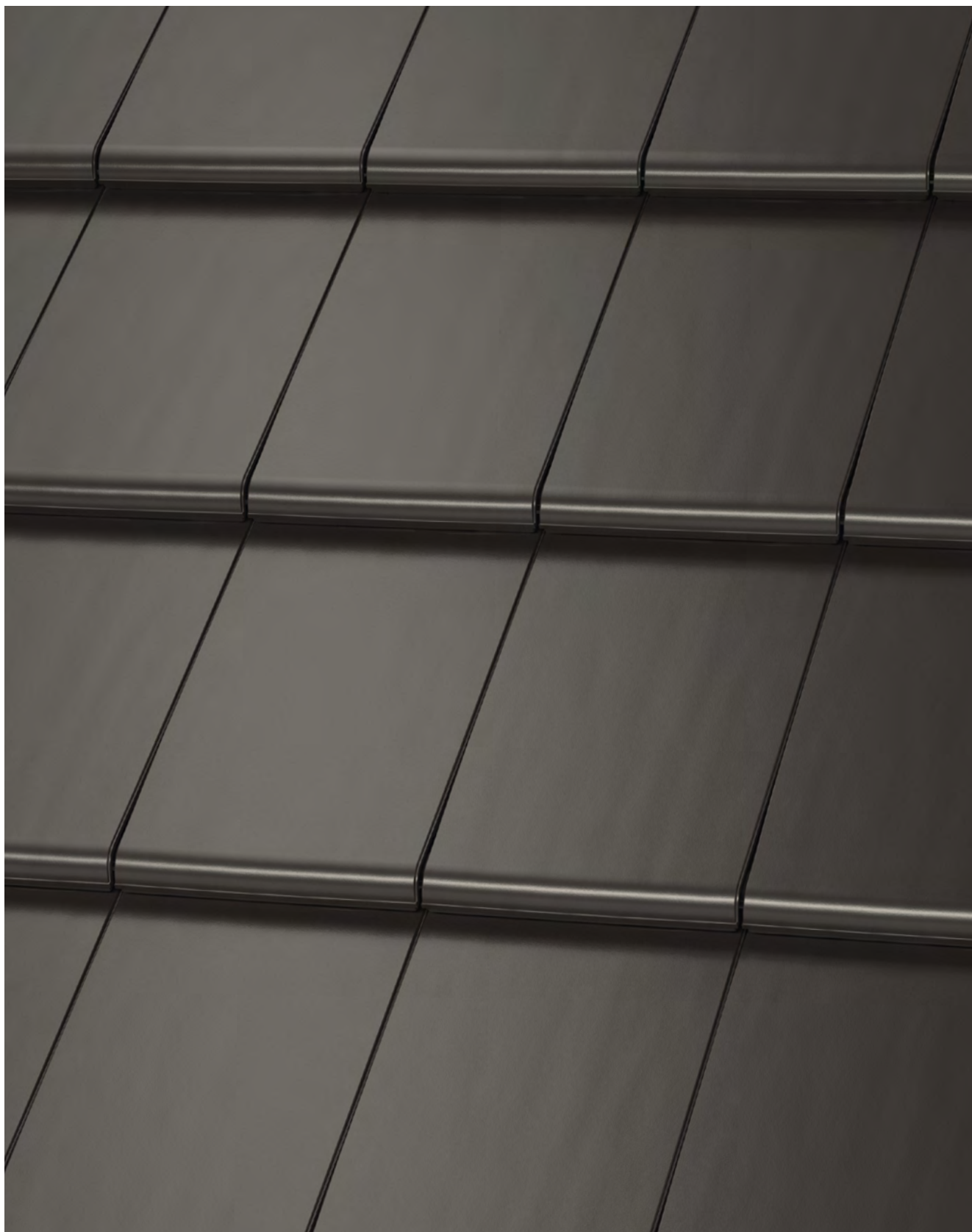
BERGAMO

NATURROT · VERLEGUNG IN REIHE
NATUURROOD · GEPLAATST IN RIJEN
ROUGE NATUREL · POSE EN RANGÉES



BERGAMO

ANTHRAZIT • VERLEGUNG IM VERBAND
ANTRACIET • GEPLAATST IN VERBAND
ANTHRACITE • POSE À JOINTS CROISÉS



BERGAMO

SCHWARZ · VERLEGUNG IN REIHE

ZWART · GEPLAATST IN RIJEN

NOIR · POSE EN RANGÉES

Zubehör · Toebehoren · Les accessoires

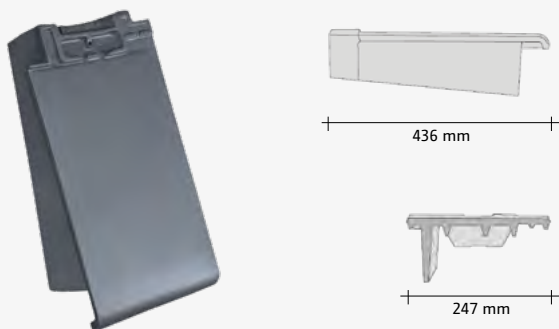
Glattziegel Vlakke dakpan · Tuile plate

- Decklänge ca. · deklengte ca. · longueur de couverture env.: **333 - 361 mm**
- Mittlere Deckbreite ca. · gemiddelde dekbreedte ca. · largeur de couverture moy. env.: **237 mm**
- Gesamtlänge ca. · totale lengte ca. · longueur totale env.: **436 mm**
- Gesamtbreite ca. · totale breedte ca. · largeur totale env.: **285 mm**
- Stückbedarf ca. · aantal stuks ca. · nombre de tuile env.: **11,8 - 12,8/m²**
- Regeldachneigung* (Verband/Reihe) · aanbevolen minimale dakhelling* (in verband/in rijen) · pente de toit minim. recommandée* (pose à joints croisés/en rangées): **25°/30°**
- Gewicht/Stück ca. · gewicht/stuk ca. · poids unitaire env.: **3,95 kg**
- Gewicht/m² ca. · gewicht/m² ca. · poids/m² env.: **46,6 - 50,6 kg**
- Stück/Palette · aantal stuks per pallet · nombre de tuiles par palette: **48 x 5 = 240**
- Gewicht/Europalette · gewicht/europallet · poids europalette: **975 kg**



* Verlegt im Verband/in Reihe. Geringere Dachneigungen sind bei entsprechenden Zusatzmaßnahmen möglich. · Geplaatst in verband/in rijen. Lagere dakhelling is bij goede voorzorgmaatregelen mogelijk. Pose à joints croisés/ en rangées. Pente moindre possible avec les mesures appropriées d'aménagement d'une sous-toiture.

GOZ links Gevelpan links · Rive gauche



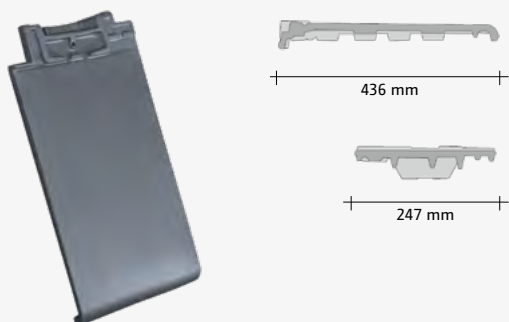
- Decklänge ca. · deklengte ca. · longueur de couverture env.: **333 - 361 mm**
- Deckbreite ca. · dekbreedte ca. · largeur de couverture env.: **247 mm**
- Gewicht ca. · gewicht ca. · poids env.: **4,3 kg**

GOZ rechts Gevelpan rechts · Rive droite



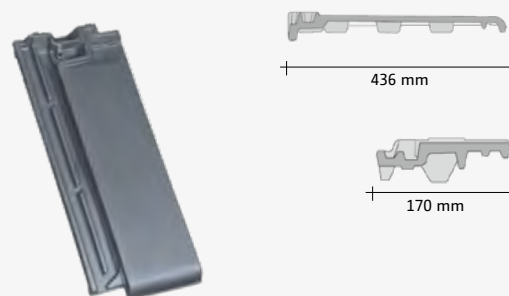
- Decklänge ca. · deklengte ca. · longueur de couverture env.: **333 - 361 mm**
- Deckbreite ca. · dekbreedte ca. · largeur de couverture env.: **230 mm**
- Gewicht ca. · gewicht ca. · poids env.: **5,0 kg**

Doppelkremper Dubbele welpan · Tuile à double bourrelet



- Decklänge ca. · deklengte ca. · longueur de couverture env.: **333 - 361 mm**
- Deckbreite ca. · dekbreedte ca. · largeur de couverture env.: **247 mm**
- Gewicht ca. · gewicht ca. · poids env.: **3,04 kg**

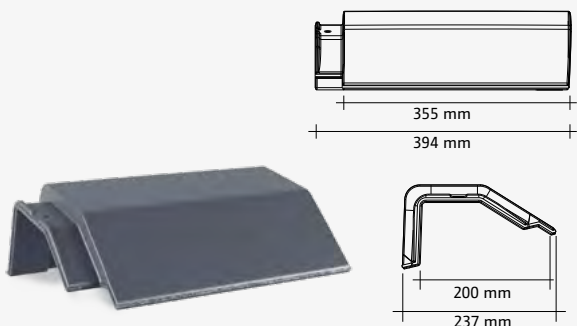
1/2 Ziegel 1/2 Pan · 1/2 Tuile



- Gewicht ca. · gewicht ca. · poids env.: **2,4 kg**
- Mittlere Deckbreite ca. · gemiddelde dekbreedte ca. · largeur de couverture moyenne env.: **122 mm**

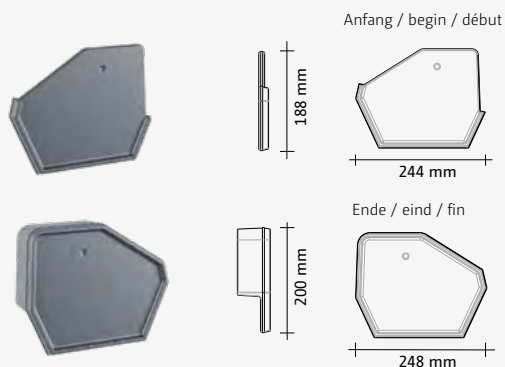
Zubehör · Toebehoren · Les accessoires

Pultfirst (universal) · Chaperon (haakvorst) universeel
Faîtière de toit en appentis (universelle)



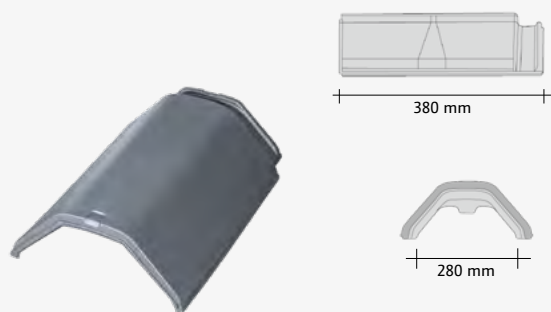
- Stück/m ca. · st/m ca. · pièces/m env.: **2,7**
- Deckbreite ca. · dekbreedte ca. · largeur de couverture env.: **200 mm**
- Gewicht ca. · gewicht ca. · poids env.: **3,7 kg**

Pultfirstplatten universal · Kopplaat voor universele chaperon
Fronton de toit en appentis (universelle)



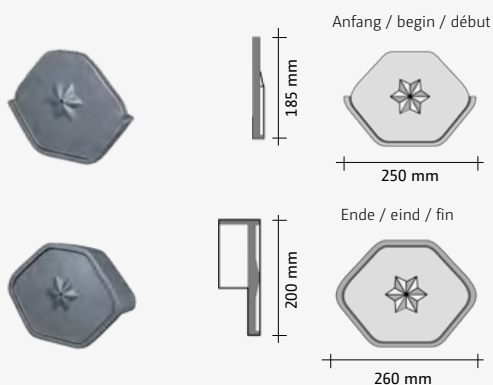
- für Anfang oder Ende · begin of eind · début ou fin
- Gewicht ca. · gewicht ca. · poids env.: **1,1 kg**

First (BERGAMO)
Vorst (BERGAMO) · Faîtière (BERGAMO)



- Stück/m ca. · st/m ca. · pièces/m env.: **3,1**
- Gewicht ca. · gewicht ca. · poids env.: **4,4 kg**

Zierfirstplatten (BERGAMO)
Siervorstplaat (BERGAMO) · Fronton (BERGAMO)



- für Anfang/Ende · begin/eind · début/fin
- Gewicht ca. · gewicht ca. · poids env.: **0,95/1,64 kg**

Gratanfänger (BERGAMO)
Hoekkeper beginvorst (BERGAMO) · Début d'arrêtier (BERGAMO)



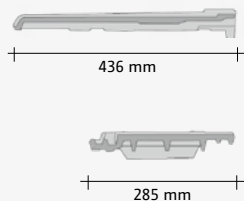
- Gewicht ca. · gewicht ca. · poids env.: **1,6 kg**

Walmkappe (BERGAMO)
Broekstuk (BERGAMO) · Jonction faîtière (BERGAMO)



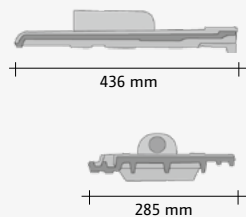
- Gewicht ca. · gewicht ca. · poids env.: **4,6 kg**

Entlüfter Ventilatiepan · Chatière



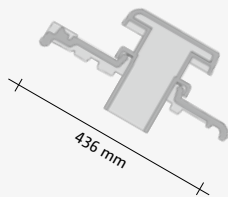
- Gewicht ca. · gewicht ca. · poids env.: **4,1 kg**

Ton-Solar-Durchgangsziegel Keramische solar dakdoorvoer · Tuile solaire de passage



- Gewicht ca. · gewicht ca. · poids env.: **4,2 kg**
- für Rohrquerschnitte · diameter · diamètre: **DN 30/50 mm**

Ton-Multilüfter/Ton-Dunstrohr kompl. Clay multi-vent/Keramische dakdoorvoer met flexibele slang Multi-ventilateur en terre cuite/Tuile à douille avec attache flexible



- Gesamtgewicht ca. · totaal gewicht ca. · poids total env.: **6,7 kg**
- Dunstrohr Innendurchmesser ca. · diameter inwendig ca. · diamètre intérieur env.: **100 mm**

Weiteres Zubehör Extra toebehoren · Autres accessoires

- Acryl-Lichtpfanne · Acryl-lichtpan · Tuile transparente en acryl
- Standrost 40/80 cm · Loopprooster 40/80 cm · Marche-pied 40/80 cm
- Sicherheits-Trittpfanne · Veiligheid- en trappan · Tuile marche-pied
- Sturmklammern (Zi/Al) 3x5 / 4x6 · Panhaken (Zi/Al) · Crochet de tuile (Zi/Al)
- Alu-Firstklammern · Alu-vorsthaken · Crochet de faîtière alu
- Schneefangpfanne (PVC) mit Gitterstütze
Pan met bevestiging voor sneeuwschutting (in PVC)
Tuile de support en PCV pour barrière anti-neige
- Schneefanggitter (300 x 20 cm)
Sneeuwschutting(300 x 20 cm)
Barrière anti-neige(300 x 20 cm)
- Verbinder für Schneefanggitter (2 St.)
Verbindingsstuk voor sneeuwschutting (2 st.)
Jonction pour barrières anti-neige (2 par paquet)
- PVC-Dunstrohr · PVC dakdoorvoer · Tuile à douille en PVC
- PVC-Antennendurchlass · PVC antennepan · Passage d'antenne en PVC
- PVC-Solar-Trägerpfanne für die Aufdachmontage*
PVC solar montagepan voor montage op dak*
Tuile en PVC pour l'installation de systèmes solaires*
- Universallüfter für PV-Anlagen inkl. Universalschlauch DN 100
Universeel fan voor PV-systemen incl. flexibuis DN 100
Ventilateur universel pour installations photovoltaïques avec tuyau universel DN 100
- Universal-PVC-Abgaskalotte, DN 100
Universeel PVC rookgasdoorvoer 100 mm
Calotte en PVC universelle DN 100
- Universal-PVC-Abgaskalotte, DN 125
Universeel PVC rookgasdoorvoer 125 mm
Calotte en PVC universelle DN 125
- Kunststoff-Dachfenster* · Kunststof dakraam*
Fenêtres de toit en plastique*
- Dachdeckerfarbe · Engobe · Peinture couleur de tuile

* auf Anfrage / op aanvraag / sur demande

Die Röben Repräsentanten - Dach



1

Ulrik Strauer

23715 Bosau
Tel. 04527 97 28 88
Mobil 0173 62 74 176
strauer@roeben.com



8

Simon Lühn

49835 Wietmarschen-Lohne
Tel. 05908 93 72 844
Mobil 0173 62 74 160
simon.luehn@roeben.com



15

Peter Thomas Duwendag

47495 Rheinberg
Tel. 02802 94 73 16
Mobil 0173 62 74 133
duwendag@roeben.com



2

Jan Schmidt

25548 Kellinghusen
Tel. 04822 342 87 81
Mobil 0173 62 74 168
jan.schmidt@roeben.com



9

Matthias Lemper

49219 Glandorf
Tel. 05426 94 53 79
Mobil 0173 62 74 157
lemp@roeben.com



16

Sascha Decker

33178 Borchsen
Tel. 05251 87 99 033
Mobil 0173 62 74 151
decker@roeben.com



3

Stefan de Vries

26524 Berumbur
Tel. 04936 69 88 73
Mobil 0173 62 74 164
stefan.devries@roeben.com



10

Carsten Schnur

31224 Peine
Tel. 05171 58 71 80
Mobil 0173 62 74 153
schnur@roeben.com



17

Heiko Henkes

53881 Euskirchen
Tel. 02251 14 60 99
Mobil 0173 62 74 162
henkes@roeben.com



4

Daniel Cramer

26340 Zetel
Tel. 04453 48 91 393
Mobil 0173 62 74 148
daniel.cramer@roeben.com



11

Michael Ulrich

39167 Niederndodeleben
Tel. 039204 92 21 0
Mobil 0173 62 74 180
ulrich@roeben.com



18

Miguel Carmona Lago

55246 Mainz-Kostheim
Tel. 06134 71 09 18
Mobil 0173 62 74 175
miguel.carmona@roeben.com



5

Jens Röttjer

27299 Langwedel-Völkersen
Tel. 04232 93 45 96
Mobil 0173 62 74 174
roettjer@roeben.com



12

Lutz Knappe

14827 Wiesenburg
Tel. 033848 60 881
Mobil 0173 62 74 147
knappe@roeben.com



19

Ulrich Brandes

04668 Grimma
Tel. 03437 94 42 08
Mobil 0173 62 74 130
brandes@roeben.com



6

Hans-Günter Brenke

21337 Lüneburg
Tel. 04131 86 45 00
Mobil 0173 62 74 155
brenke@roeben.com



13

Jörg Brunner

15732 Schulzendorf
Tel. 033762 20 40 45
Mobil 0173 62 74 158
brunner@roeben.com



7

Thies Düwel

18184 Poppendorf
Tel. 038202 25 63
Mobil 0173 62 74 136
dewel@roeben.com



14

Benjamin de Boer

49549 Ladbergen
Tel. 05485 38 23 456
Mobil 0173 62 74 172
benjamin.deboer@roeben.com



De Röben Vertegenwoordigers · Les représentants Röben



Nederland
Façade Nederland B.V.



1
Derk Lotterman
7770 AB Hardenberg
Tel. +31 33 24 53 498
Handy+31 65 33 71 048
derk@robennederland.nl



1
Roland van den Dool
7770 AB Hardenberg
Tel. +31 33 24 53 498
Handy+31 65 71 93 666
roland@robennederland.nl



België · Belgique



2
Stefan Thewissen
3740 Bilzen
Tel. +32 89 51 17 35
Mobil +32 47 25 88 131
thewissen@roeben.com



Luxemburg
Luxembourg



3
Patrick Robert
4795 Linger
Tel. +35 22 65 00 443
GSM +35 26 91 65 65 30
robert@roeben.lu



France
HARPAGE sarl



Charles Roquette
Matthias Roquette
59510 Hem
Tel. +33 32 08 02 099
harpage@free.fr



Schweiz
Ziegelei Schumacher AG

Gerhard Rubi
6038 Gisikon
Tel. +41 41 455 59 55
mobil +41 79 264 02 18
gerhard.rubi@ziegelei-schumacher.ch



roeben.com

Unter roeben.com öffnet sich die ganze Welt der Röben-Produkte: Neben der kompletten Produktübersicht finden Sie hier viele praktische Tipps und Tricks für den richtigen Umgang mit Ziegeln und allem, was dazugehört. Die Seiten werden ständig aktualisiert und erweitert. Das heißt, ein Besuch von Zeit zu Zeit gibt immer wieder neue Einblicke in brandheiße News, Produkte und Dienstleistungen.

Naast een compleet overzicht van onze producten vindt u op de Röben-pagina's roeben.com praktische tips en tricks voor de juiste omgang met pannen en alles wat daarbij hoort. De pagina's worden voortdurend geactualiseerd en uitgebreid. Dat betekent dat een bezoek van tijd tot tijd altijd weer nieuwe inzichten in nieuwe producten en diensten verschaft.

Allez directement sur la page Röben: roeben.com Outre l'aperçu complet du programme, les pages Röben vous donneront des conseils et des idées pratiques sur la manière d'utiliser les tuiles et sur tous les accessoires. Les pages Internet sont actualisées et élargies en permanence. Une visite de temps à autre vous donnera les toutes dernières nouvelles sur nos produits et prestations de service.

Online-Berechnung der Windsogsicherung für alle Röben Tondachziegel: Seit dem 1. März 2011 gelten die neuen Fachregeln „Windlasten auf Dächern mit Dachziegeln und Dachsteinen“ mit deutlich erhöhten Anforderungen an die Befestigungen.

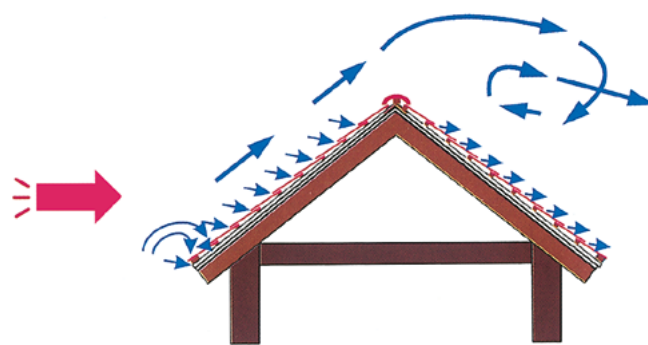
Auf der Röben Homepage **roeben.com** finden Sie ein Profi-Tool, mit dem Sie die Windsogsicherung auf der Basis der neuen Regeln schnell und zuverlässig berechnen können. Sämtliche Einflussfaktoren, von der topografischen und geografischen Lage des Gebäudes, der Gebäudehöhe, der Dachform und Dachneigung bis zu den einzelnen Röben Dachziegel-Modellen sind darin eingearbeitet.

Online berekening voor verankering van Röben dakpannen: Sinds 1 maart 2011 gelden er nieuwe vakregels, windbelasting op daken met dakpannen en leien, met beduidende hogere eisen betreft de verankering.

Op de homepage **roeben.com** vind u een tool waarmee u de verankering op basis van de nieuwe regels snel en betrouwbaar kunt berekenen. Verschillende factoren zoals topografie en geografische ligging, vorm van het gebouw, gebouwhoogte, dakvorm, dakhelling tot en met de verschillende Röben dakpannen zij hierin verwerkt.

Calcul Online de la fixation des tuiles Röben: Les nouvelles directives „Forces de vent sur les toitures recouvertes en tuiles“ sont en vigueur depuis le 1er mars 2011 avec des exigences nettement plus élevées au niveau des fixations.

Sur le site Internet **roeben.com** vous trouverez un outil de qui vous permet de calculer très rapidement et avec une grande fiabilité la stabilité à la succion de vent sur la base du nouveau règlement. Tous les facteurs d'influence, de la situation topographique et géographique du bâtiment, la hauteur du bâtiment, la forme et la pente du toit jusqu'aux différents modèles de tuiles Röben y sont pris en considération.



Zeichnung · Grafiek · Graphique: FOS/Altena



Röben Tondachziegel werden aus natürlichen Rohstoffen gefertigt.

Abweichungen von den gezeigten Abbildungen können produktions- bzw. drucktechnisch bedingt möglich sein. Auch wechselnde Tageslichtstimmungen verändern das Erscheinungsbild.

Röben Tondachziegel werden entsprechend der DIN EN 1304 hergestellt. Die CE-Deklarationen und Leistungserklärungen für unsere Produkte finden Sie auf roeben.com.

Alle Maße sind auf der Baustelle zu prüfen.
Technische Änderungen vorbehalten.

Alle Arbeiten mit unseren Produkten sind nach den aktuellen Fachregeln des Deutschen Dachdeckerhandwerks auszuführen.

Die „Zuordnung von Zusatzmaßnahmen laut ZVDH-Fachregeln für Dachdeckungen mit Dachziegeln und Dachsteinen“ für RÖBEN Dachziegel finden Sie als Download unter www.roeben.com/downloads.

Röben dakpannen worden vervaardigd van natuurlijke grondstoffen.

Het is mogelijk dat de weergegeven afbeeldingen in productie- resp. druktechnisch opzicht van het origineel afwijken. Ook de wisselende stemmingen van het daglicht geven een voortdurend andere aanblik.

Röben keramische dakpannen voldoen ruimschoots aan de gestelde eisen van DIN EN 1304. De CE-conformiteitsverklaringen en de prestatieverklaringen van onze producten kan u terugvinden op roeben.com.

Alle maten op de bouwplaat bepalen controleren.
Technische veranderingen voorbehouden.

Alle werkzaamheden met onze producten moeten volgens de aktuele richtlijnen van de Duitse dakdekkers verbond uitgevoerd worden.

De „Toewijzing van aanvullende maatregelen volgens ZVDH technische regels voor dakbedekkingen met dakpannen en dakpannen“ voor RÖBEN dakpannen kan worden gedownload op www.roeben.com/downloads.

Les tuiles Röben sont fabriquées à partir de matières premières naturelles.

Les éventuelles divergences par rapport aux illustrations présentées sont dues à la production ou à l'impression. Les variations de lumière au cours d'une journée modifient également l'aspect des matériaux.

Les tuiles Röben sont produites selon les normes de la DIN EN 1304. Vous trouvez les CE-marquages de conformité et les déclarations de prestation de nos produits sur roeben.com.

Toutes les mesures données doivent être vérifiées sur le chantier.
Sous réserve de modifications techniques.

Tous les travaux avec nos produits doivent être effectués selon les règles actuelles de la fédération des couvreurs allemands.

Vous trouverez l'« Affectation des mesures supplémentaires selon les règles professionnelles du ZVDH pour les couvertures de toit en tuiles et en pierres de toit » pour les tuiles RÖBEN à télécharger sur www.roeben.com/downloads.

Impressum

Herausgeber: Röben Tonbaustoffe GmbH
Gestaltung: Weiss & Partner, Oldenburg
© Copyright by Röben Tonbaustoffe GmbH
Änderungen vorbehalten
Stand: Februar 2025



Röben Tonbaustoffe GmbH · Postfach 1209 · 26330 Zetel (Germany)
Telefon +49 (0) 4452 880 · roeben.com · info@roeben.com