

# BARI

Flachdachziegel

Maßgebende Daten für die Verarbeitung

FLACHDACH PAN  
MAATGEVENDE GEGEVENS VOOR DE VERWERKING

TUILE POUR TOIT À FAIBLE PENTE  
DONNÉES DÉTERMINANTES POUR LA MISE EN ŒUVRE



Röben BARI

Flachdachziegel, anthrazit

Fachdach pan, antracite

Tuile pour toit à faible pente, anthracite







IDEAL FÜR DIE SANIERUNG!  
IDEAAL VOOR DE SANERING!  
IDEAL POUR L'ASSAINISSEMENT!

# BARI

## FLACHDACHZIEGEL • FLACHDACH PAN TUILE POUR TOIT À FAIBLE PENTE

Die ästhetische Linienführung des Ziegels und sein wohlproportioniertes Format zeigen sich in harmonisch ausgewogenen Dachflächen. Das perfektionierte Falzsystem bringt ein Höchstmaß an Regeneintrags-Sicherheit. Mit seinem großzügigen Kopfspiel von bis zu 30 mm ist der BARI ausgesprochen variabel und für eine zügige Eindeckung des Daches, sowohl bei der Sanierung als auch beim Neubau, hervorragend geeignet.

De bijzondere vorm van de dakpan en zijn goedgeproportioneerd formaat zorgen voor een fraai lijnenspel op het dakvlak. De geperfectioneerde sluiting zorgt voor een maximum aan bescherming tegen regen. Met zijn royale kopspeling tot maximaal 30 mm (en 8 mm speling in de dekbreedte) is de BARI buitengewoon flexibel en zeer geschikt voor zowel de renovatie als de nieuwbouw.

La forme très esthétique de cette tuile et ses dimensions subtilement proportionnées s'expriment dans des toitures extrêmement harmonieuses. L'emboîtement perfectionné assure un maximum d'étanchéité à la pénétration de la pluie. Avec son grand jeu d'emboîtement de 30 mm en longueur et 8 mm en largeur, la tuile BARI est très variable et recommandée pour une rapide couverture du toit, aussi bien lors d'un assainissement ou d'une couverture neuve.

## Die BARI-Pluspunkte · De BARI-pluspunten Les plus de BARI

### 1

Mit seinem **großzügigen Kopfspiel** von bis zu 30 mm ist der BARI ausgesprochen tolerant und fix auf dem Dach. **Ideal für die Sanierung und den Neubau.**

Met zijn **royale speling in de kopsluiting van 30mm** (en 8 mm in de breedte) is de BARI buitengewoon flexibel. **Ideaal voor de sanering en de nieuwbouw.**

Avec son **grand jeu d'emboîtement de 30 mm**, BARI est très variable et rapidement sur le toit. **Idéal pour l'assainissement et la construction neuve.**

### 2

Perfektioniertes Falzsystem für ein **Höchstmaß an Regensicherheit.**

Geperfectioneerd sluiting voor een **maximum aan regendichtheid.**

Emboîtement perfectionné pour un **maximum d'étanchéité à la pénétration de la pluie.**

### 3

Die sehr **ästhetische Linienführung des Ziegels** zeigt sich in harmonisch ausgewogenen Dachflächen.

De **bijzonder vorm, de wel loopt taps toe naar boven**, zorgt voor een uniek lijnenspel op het dakvlak.

**La forme très esthétique** de la tuile s'exprime dans des toitures extrêmement harmonieuses.

### 4

Mit seinem wohlproportionierten Format eignet sich der BARI auch **hervorragend für kleinteilige Dachflächen.**

Met zijn goed geproportioneerde formaat is de BARI ook **buitengewoon geschikt voor kleine dakvlakken.**

Avec ses dimensions subtilement proportionnées, BARI convient aussi **aux toitures aux surfaces restreintes.**

### 5

**Für nahezu jede Dachform** und Dachneigung **geeignet.**

**Geschikt voor bijna elke dakvorm** en dakhelling.

**Convient à presque chaque forme** et pente **de toit.**

### 6

**Für besseres Handling** ist der neue BARI in leicht tragbaren **Kleinpäckchen à 5 Ziegel** verpackt.

**Voor de betere handling** is de nieuwe BARI verpakt in gemakkelijk te dragen **pakketjes à 5 dakpannen.**

**Pour faciliter le travail** de couverture, BARI est liée en **petit paquets de 5 tuiles**, faciles à porter.

### 7

Die Biegetraglasten liegen infolge modernster Press- und Brenntechnik **weit über der Norm.**

De druksterktes liggen door de modernste pers- en baktechniek **ver boven de norm.**

La grande stabilité de la tuile due aux méthodes de production ultra-modernes est nettement **au-dessus des normes demandées.**

### 8

**Höchster Qualitäts-Standard:** Hochwertiges Oberflächen-Finish mit edlen Engoben oder Glasuren.

**Top kwaliteit!** Perfecte finishing van het oppervlak met edel engoben en glazuren.

**Qualité haut-standard:** Finish des surfaces avec engobes ou glaçures nobles.

### 9

**Komplettes Zubehör-Programm:** Von A wie Antennenziegel bis Z wie Zierfirstplatte.

**Een compleet hulpstukken-programma.**

**Programme de tuiles moulées pour le toit céramique complet.**

## Maßgebende Daten für die Verarbeitung · Maatgevende gegevens voor de verwerking Données déterminantes pour la mise en œuvre

### Die Dacheinteilung von der Traufe bis zum First mit den richtigen Decklängen

Das mittlere Deckmaß ist auf der Baustelle anhand der gelieferten Ziegel zu bestimmen und danach ist, unter Berücksichtigung der Ortgangausbildung, einzulatten. Zur Bestimmung des mittleren Deckmaßes auf der Baustelle wird eine Doppelreihe von 12 Ziegeln ausgelegt. Sie werden in den Verfalzungen einmal gestoßen und einmal gezogen und jeweils über 10 Ziegel in der Gesamtlänge gemessen –  $L_1$  und  $L_2$ . Die Summe beider Längen ist durch 20 zu teilen und ergibt die mittlere Decklänge = Lattweite.

### De verdeling van het dak met de juist deklengte

De gemiddelde latafstand op de bouwplaats bepalen aan de hand van de geleverde dakpannen. Hierna kunnen, rekening houdend met de latafstand van de gevelpannen, de panlatten gespijkerd worden. Om de latafstand te bepalen worden op de bouw 12 dakpannen in elkaar gelegd. De lengte van 10 pannen geduwd en getrokken worden bepaald. Maat  $L_1$  en  $L_2$ . De som van beide lengtes wordt gedeeld door 20 en de uitkomst is gemiddelde latafstand.

### La répartition du toit de la tuile d'égout à la faîtière avec les longueurs de couverture appropriées

La couverture moyenne doit être déterminée sur le chantier à l'aide des tuiles livrées, les lattes étant posées par la suite en fonction de la forme de l'avant-toit. Pour déterminer la couverture moyenne sur le chantier, on pose une double rangée de 12 tuiles. Elles sont d'abord poussées puis tirées dans les emboîtements et mesurées sur une longueur totale de 10 tuiles –  $L_1$  et  $L_2$ . On divise le total des deux longueurs par 20 et on obtient la longueur de couverture moyenne = Mesure de lattage.

### Die Dacheinteilung von Ortgang zu Ortgang mit den richtigen Deckbreiten

Hier sind dem Dachdecker sehr enge Grenzen gesetzt. Die einzudeckende Dachfläche muss sehr genau eingeteilt (geschnürt) und mit Dachziegeln eingepasst werden. Die mittlere Deckbreite wird im Prinzip ähnlich wie die mittlere Decklänge auf der Baustelle überprüft, nur dass jetzt die Seitenverfalzungen ineinander greifen. Die Messung erfolgt jeweils an den Wülsten einer Doppelreihe von 10 gezogenen bzw. gestoßenen Ziegeln.

### De verdeling van het dak met de juiste dekbreedte

Hier is de dakdekker aan strakke maten gebonden. Het in te dekken dak moet zeer nauwkeurig ingedeeld worden. De gemiddelde dekbreedte wordt op dezelfde manier bepaald als de latafstand. Het verschil is alleen dat de pannen nu in de zijsluiting liggen. De meting vindt plaats tussen de beide welven van de 10 geduwde of getrokken dakpannen.

### La répartition du toit d'un avant-toit à l'autre avec les largeurs de couverture appropriées

Ici, le couvreur est très limité dans ses possibilités. La toiture doit être répartie très exactement (au cordeau) et testée avec les tuiles. En principe, la largeur de couverture moyenne doit également être vérifiée sur le chantier, tout comme la longueur de couverture moyenne, à la différence que les emboîtements latéraux s'engrènent l'un dans l'autre. La mesure est effectuée aux bourrelets d'une double rangée de 10 tuiles tirées puis poussées.

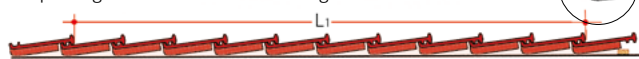
Mittlere Decklänge  
Gemiddelde deklengte  
Longueur de couverture moyenne

$$L = \frac{L_1 + L_2}{20}$$

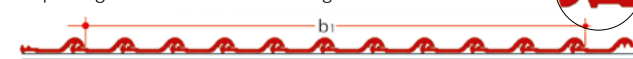
Mittlere Deckbreite  
Gemiddelde dekbreedte  
Largeur de couverture moyenne

$$B = \frac{b_1 + b_2}{20}$$

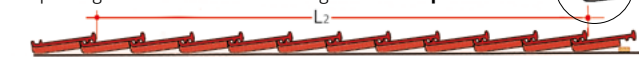
Schnitt durch die Doppelreihe **gezogener** Prüfziegel  
Doorsnede **getrokken** rij dakpannen  
Coupe longitudinale de la double rangée de tuiles **tirées**



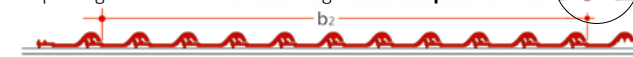
Schnitt durch die Doppelreihe **gezogener** Prüfziegel  
Doorsnede **getrokken** rij dakpannen  
Coupe longitudinale de la double rangée de tuiles **tirées**



Schnitt durch die Doppelreihe **gestoßener** Prüfziegel  
Doorsnede **geduwde** rij dakpannen  
Coupe longitudinale de la double rangée de tuiles **poussées**



Schnitt durch die Doppelreihe **gestoßener** Prüfziegel  
Doorsnede **geduwde** rij dakpannen  
Coupe longitudinale de la double rangée de tuiles **poussées**



1	2	3	4	5	6	7	8	9	10	11
34,5	69,0	103,5	138,0	172,5	207,0	241,5	276,0	310,5	345,0	379,5
12	13	14	15	16	17	18	19	20	25	30
414,0	448,5	483,0	517,5	552,0	586,5	621,0	655,5	690,0	862,5	1035,0

Orientierungs-Decklängen (cm) nach Anzahl der Flächenziegelreihen  
Latafstand (cm) met he aantal rijen pannen (ter orientatie)  
Longueurs de couverture d'orientation (cm) en fonction du nombre de rangées de tuiles

1	2	3	4	5	6	7	8	9	10	11
22,5	45,0	67,5	90,0	112,5	135,0	157,5	180,0	202,5	225,0	247,5
12	13	14	15	16	17	18	19	20	25	30
270,0	292,5	315,0	337,5	360,0	382,5	405,0	427,5	450,0	562,5	675,0

Orientierungs-Deckbreiten (cm) nach Anzahl der Ziegelreihen ohne GOZ oder Doppelkremper  
Dekbreedte (cm) met he aantal rijen dakpannen (ter orientatie)  
Largeurs de couverture d'orientation (cm) en fonction du nombre de rangées de tuiles

### Dachquerschnitt

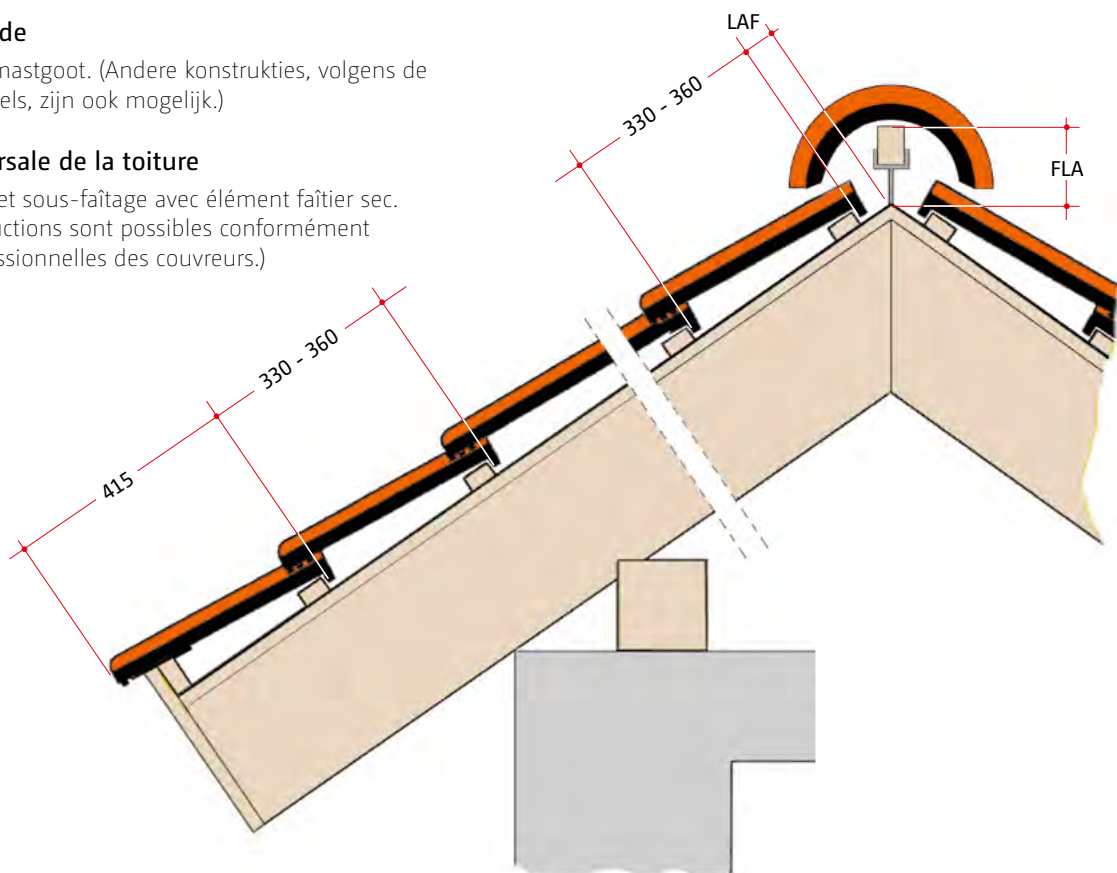
Traufe mit tiefhängender Rinne, First mit Trockenfirstelement.  
(Andere Konstruktionen sind entsprechend den Fachregeln des Dachdeckerhandwerks möglich.)

### Dwarsdoorsnede

Gootdetail met mastgoot. (Andere konstrukties, volgens de geldende vakregels, zijn ook mogelijk.)

### Coupe transversale de la toiture

Gouttière basse et sous-faitage avec élément faitier sec.  
(D'autres constructions sont possibles conformément aux règles professionnelles des couvreurs.)



### LAF / FLA (mm)

First (Kleeblatt + konisch) · Vorst (klaverblad + konisch) · Faîtière (feuille de trèfle + cônique)														
Dachneigung Dakhelling · Pente du toit			10°	14°	18°	22°	25°	30°	35°	40°	45°	50°	55°	60°
3 x 5 cm*	Dachlatten Panlatten Lattes	LAF	52	50	48	46	46	44	42	42	42	40	40	38
		FLA	150	142	136	132	126	120	114	106	98	92	84	76
4 x 6 cm*	Dachlatten Panlatten Lattes	LAF	48	46	44	42	42	40	38	34	30	28	26	24
		FLA	160	154	148	142	138	132	126	120	114	108	100	94
Pultfirst (universal) · Chaperon (haakvorst) universeel · Faîtière de toit en appentis (universelle)														
3 x 5 cm*	Dachlatten Panlatten Lattes	LAF	32	27	23	19	16	12	6	-	-	-	-	-
		FLA	114	107	102	98	95	94	96	-	-	-	-	-
4 x 6 cm*	Dachlatten Panlatten Lattes	LAF	30	24	20	15	12	6	0	-	-	-	-	-
		FLA	124	117	112	108	107	106	108	-	-	-	-	-

\*Bei Verwendung anderer Lattenquerschnitte Maße bitte auf der Baustelle prüfen. · Bij toepassing van een andere afmeting, de maten op de bouw controleren.  
Vérifiez les mesures sur le chantier lors de l'utilisation d'autres lattes.

### FLA

FirstLattenAbstand. Maß vom Scheitelpunkt der Sparren (bzw. Konterlattung) bis zur Oberkante der Firstlatte.

Ruiterhoogte, maat in mm vanaf snijpunt van de tengels tot bovenkant ruiter.

Ecart entre le sommet des chevrons (ou contre-lattis) et le bord supérieur de la latte faîtière.

### LAF

LattenAbstandFirst. Maß vom Scheitelpunkt der Sparren (bzw. Konterlattung) bis zur Vorderkante der ersten Dachlatte.

Panlatafstand nok, maat in mm vanaf snijpunt van de tengels tot voorkant panlat.

Ecart entre le sommet des chevrons (ou contre-lattis) et la 1<sup>ère</sup> latte de toit.

## Ortgänge

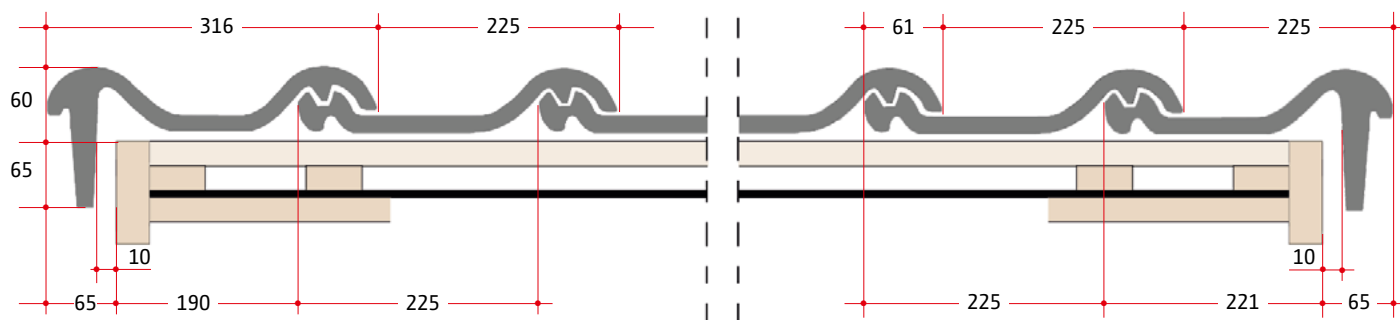
Bei einer flächenbündigen Ausbildung der Ortgänge ist darauf zu achten, dass schon bei der Planung mit den entsprechenden, passenden mittleren Deckbreiten gerechnet wird. Mehr Spielraum lässt dabei ein größerer Ortgangüberstand, der unterseitig und stirnseitig ausgeführt wird (wie in den Schnitten dargestellt). Es wurde hier von einem Abstand Holz zu Steg von 10 mm ausgegangen. Bei einem anderen Abstand sind die Ortgangmaße zu prüfen.

## Gevelpannen

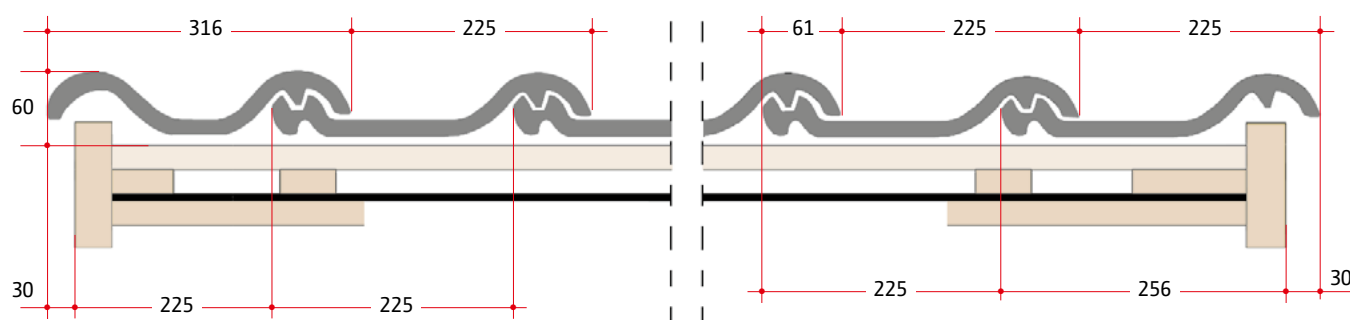
Bij het ontwerpen van een dak is het van belang dat met de juiste dekbreedte wordt gerekend. Meer speelruimte krijg je door een groter overstek, die aan de onderzijde wordt afgewerkt (zie doorsnede).

## Avant-toits

Lors d'une pose des avant-toits à fleur, calculer les largeurs de couverture adéquates dès la planification. Ici, une saillie plus importante par-dessous et devant (comme illustré dans les coupes) permet une plus grande tolérance.



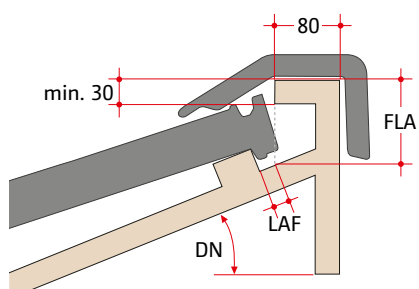
Ortgangausbildung mit Ortgangziegel links/rechts und Ortgangbrett  
Detail van gevelpan links/rechts met overstek en windveer  
Formation de l'avant-toit avec tuiles de rive droite/gauche et soffite d'avant-toit



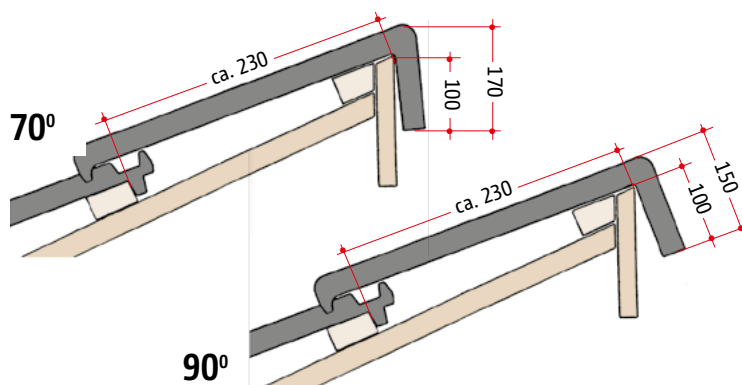
Ortgangausbildung mit Doppelkremper und Ortgangbrett  
Detail van dubbel welpan met overstek en windveer  
Formation de l'avant-toit avec tuile à double bourrelet et soffite d'avant-toit

## Pultfirst (universal) · Chaperon (haakvorst) universeel · Faîtière de toit en appentis (universelle)

Siehe auch S. 6 · Zie ook blz. 6 · Voir aussi p. 6



## Pulldachabschluss (70° oder 90°) · Chaperon gevelpan (70° of 90°) · Tuile shed (70° ou 90°)



alle Maße in mm · alle maten in mm · toutes les mesures en mm



BARI



**BARI**

ROT-ENGOBIERT • ROOD-ENGOBE • ROUGE-ENGOBÉ





# BARI

BASALT · BASALTE

BARI



**BARI**

ANTHRAZIT · ANTRACIET · ANTHRACITE





# BARI

SCHWARZ · ZWART · NOIR

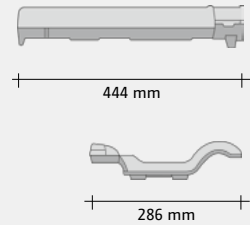


## Zubehör · Toebehoren · Les accessoires

### Flachdachziegel

Flachdach pan · Tuile pour toit à faible pente

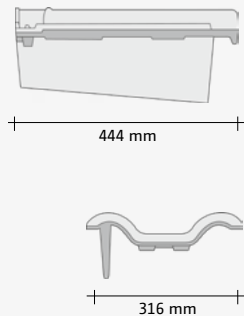
- Decklänge ca. · deklengte ca. · longueur de couverture env.: **330 - 360 mm**
- Mittlere Deckbreite ca. · gemiddelde dekbreedte ca. · largeur de couverture moy. env.: **225 mm**
- Gesamtlänge ca. · totale lengte ca. · longueur totale env.: **444 mm**
- Gesamtbreite ca. · totale breedte ca. · largeur totale env.: **286 mm**
- Stückbedarf ca. · aantal stuks ca. · nombre de tuile env.: **12,3 - 13,5/m<sup>2</sup>**
- Regeldachneigung\* · aanbevolen minimale dakhelling\* · pente de toit minim. recommandée\*: **22°**
- Gewicht/Stück ca. · gewicht/stuk ca. · poids unitaire env.: **3,7 kg**
- Gewicht/m<sup>2</sup> ca. · gewicht/m<sup>2</sup> ca. · poids/m<sup>2</sup> env.: **45,5 - 50,0 kg**
- Stück/Palette · aantal stuks per pallet · nombre de tuiles par palette: **60 x 4 = 240**
- Gewicht/Europalette · gewicht/europallet · poids/europalette: **913 kg**



\* Geringere Dachneigungen sind bei entsprechenden Zusatzmaßnahmen möglich. · Lagere dakhelling is bij goede voorzorgmaatregelen mogelijk.  
Pente moindre possible avec les mesures appropriées d'aménagement d'une sous-toiture.

### GOZ links

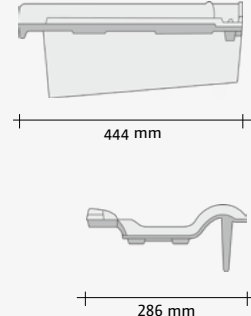
Gevelpan links · Rive gauche



- Decklänge ca. · deklengte ca. · longueur de couverture app.: **330 - 360 mm**
- Deckbreite ca. · dekbreedte ca. · largeur de couverture app.: **316 mm**
- Gewicht ca. · gewicht ca. · poids env.: **5,6 kg**

### GOZ rechts

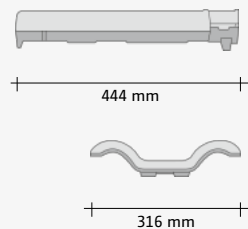
Gevelpan rechts · Rive droite



- Decklänge ca. · deklengte ca. · longueur de couverture app.: **330 - 360 mm**
- Deckbreite ca. · dekbreedte ca. · largeur de couverture app.: **225 mm**
- Gewicht ca. · gewicht ca. · poids env.: **5,0 kg**

### Doppelkremper

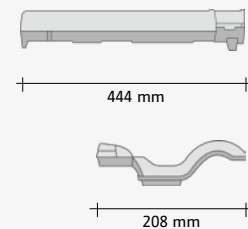
Dubbele welpan · Tuile à double bourrelet



- Decklänge ca. · deklengte ca. · longueur de couverture app.: **330 - 360 mm**
- Deckbreite ca. · dekbreedte ca. · largeur de couverture app.: **316 mm**
- Gewicht ca. · gewicht ca. · poids env.: **4,8 kg**

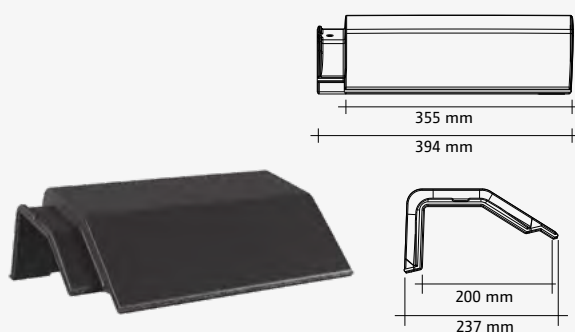
### 2/3 Ziegel

1/2 Pan · 1/2 Tuile



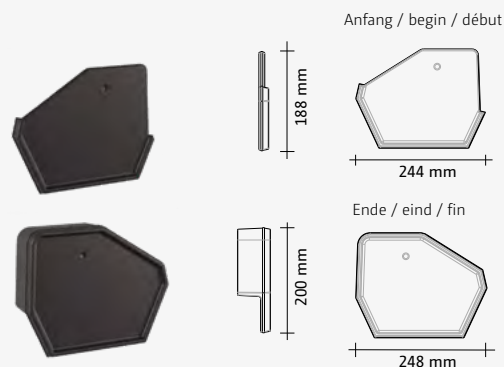
- Gewicht ca. · gewicht ca. · poids env.: **3,2 kg**
- Mittlere Deckbreite ca. · gemiddelde dekbreedte ca. · largeur de couverture moyenne env.: **150 mm**

**Pultfirst (universal) · Chaperon (haakvorst) universeel**  
**Faîtière de toit en appentis (universelle)**



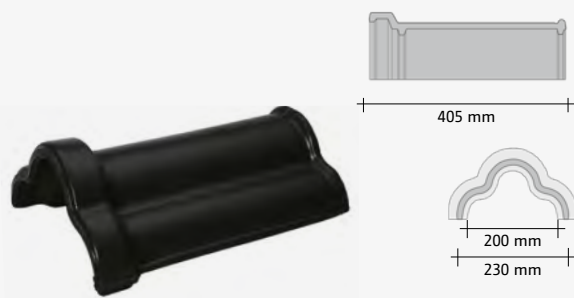
- Stück/m ca. · st/m ca. · pièces/m env.: **2,7**
- Deckbreite ca. · dekbreedte ca. · largeur de couverture env.: **200 mm**
- Gewicht ca. · gewicht ca. · poids env.: **3,7 kg**

**Pultfirstplatten universal · Kopplaat voor universele chaperon**  
**Fronton de toit en appentis (universelle)**



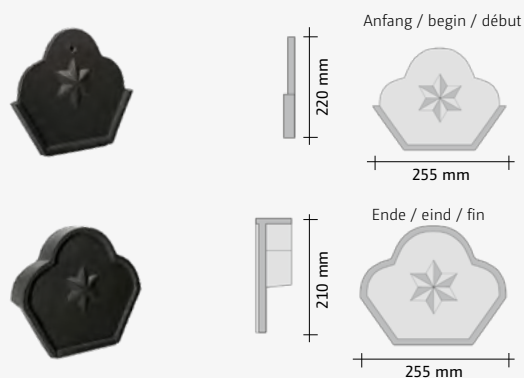
- für Anfang oder Ende · begin of eind · début ou fin
- Gewicht ca. · gewicht ca. · poids env.: **1,1 kg**

**First (Kleeblatt)**  
**Klaverblad vorst · Faîtière feuille de trèfle**



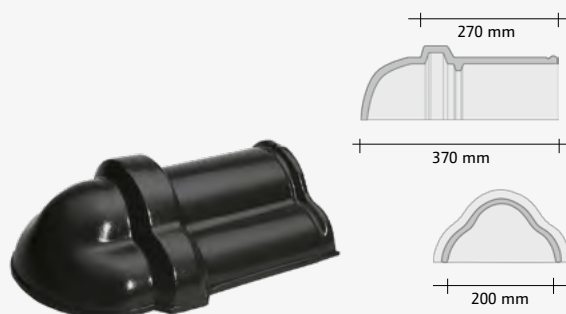
- Stück/m ca. · st/m ca. · pièces/m env.: **2,7**
- Deckbreite ca. · dekbreedte ca. · largeur de couverture env.: **200 mm**
- Gewicht ca. · gewicht ca. · poids env.: **3,5 kg**

**Zierfirstplatten (Kleeblatt)**  
**Siervorstplaat (klaverblad) · Fronton (feuille de trèfle)**



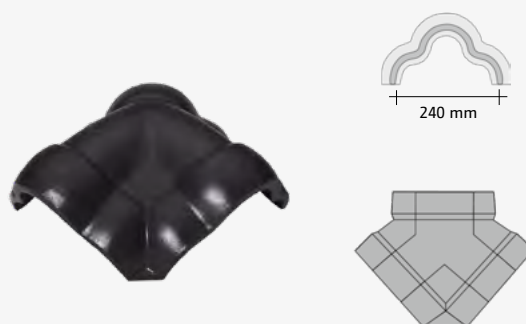
- für Anfang oder Ende · begin of eind · début ou fin
- Gewicht ca. · gewicht ca. · poids env.: **1,0 kg**

**Gratanfänger (Kleeblatt) · Hoekkeper beginvorst (klaverblad)**  
**Début d'arrêtier (feuille de trèfle)**



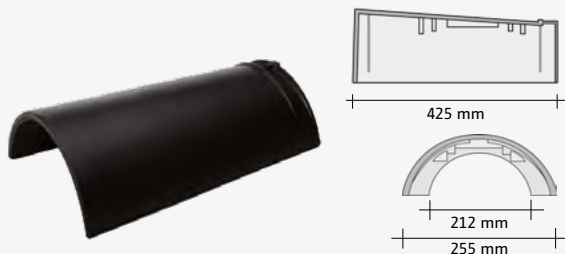
- Gewicht ca. · gewicht ca. · poids env.: **4,0 kg**

**Walmkappe (Kleeblatt), universal · Broekstuk (klaverblad), universeel**  
**Jonction faîtière (feuille de trèfle), universelle**

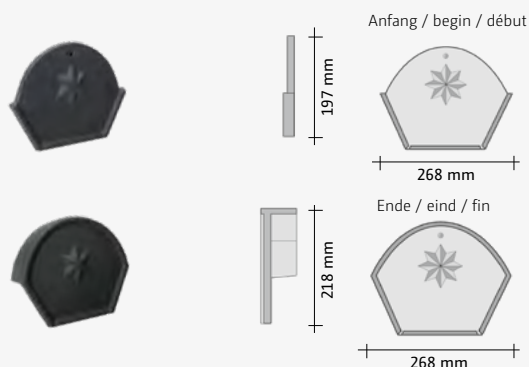


- Für · voor · pour: **10° - 60°**
- Gewicht ca. · gewicht ca. · poids env.: **4,8 kg**

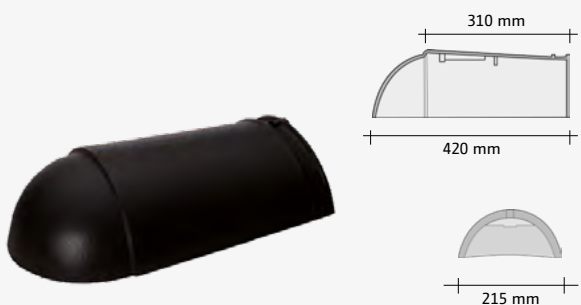
## Zubehör · Toebehoren · Les accessoires

First (konisch)  
Schubvorst (konisch) · Faïtière (cônique)

- Nutzbare Deckbreite ca. · dekbreedte ca. · largeur de couverture env.: **205 mm**
- Decklänge ca. · deklengte ca. · longueur de couverture env.: **360 - 375 mm**
- Gewicht ca. · gewicht ca. · poids env.: **4,0 kg**

Zierfirstplatten (konisch)  
Siervorstplaat (konisch) · Fronton (cônique)

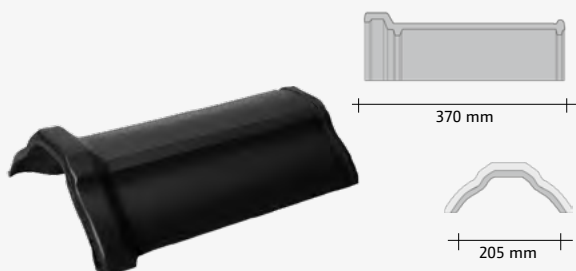
- für Anfang oder Ende · begin of eind · début ou fin
- Gewicht ca. · gewicht ca. · poids env.: **1,1 kg**

Gratanfänger (konisch)  
Hoekkeper beginvorst (konisch) · Début d'arrêtier (cônique)

- Gewicht ca. · gewicht ca. · poids env.: **4,0 kg**

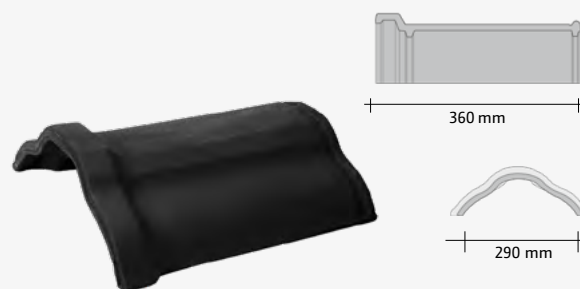
Walmkappe (konisch), universal · Broekstuk (konisch),  
universeel · Jonction faïtière (cônique), universelle

- Für · voor · pour: **10° - 60°**
- Gewicht ca. · gewicht ca. · poids env.: **4,8 kg**

Sargdeckel-First  
Platte vorst · Faïtière platte

- Stück/m ca. · st/m ca. · pièces/m env.: **3**
- Deckbreite ca. · dekbreedte ca. · largeur de couverture env.: **205 mm**
- Gewicht ca. · gewicht ca. · poids env.: **2,9 kg**

nur in anthrazit lieferbar · alleen in antraciet leverbaar · livrable seulement en anthracite

Überbreiter First (Sargdeckel)  
Extra brede platte vorst · Faïtière extra - large

- Stück/m ca. · st/m ca. · pièces/m env.: **3**
- Deckbreite ca. · dekbreedte ca. · largeur de couverture env.: **290 mm**
- Gewicht ca. · gewicht ca. · poids env.: **3,5 kg**

nur in anthrazit lieferbar · alleen in antraciet leverbaar · livrable seulement en anthracite



**Pulldachziegel**  
Chaperonpan · Tuile shed



- Stück/m ca. · st/m ca. · pièces/m env.: **5**
- Decklänge ca. · deklengte ca. · longueur de couverture env.: **230 mm**
- Gewicht ca. · gewicht ca. · poids env.: **3,7 kg**
- **70°** bzw. · of · ou **90°**

**Pulldach-Doppelkremper**  
Chaperon met dubbele wiel · Tuile shed double bourrelet



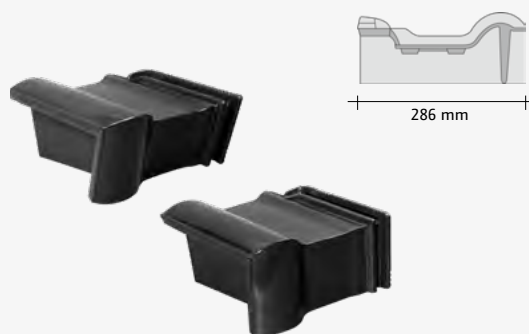
- Decklänge ca. · deklengte ca. · longueur de couverture env.: **230 mm**
- Gewicht ca. · gewicht ca. · poids env.: **4,3 kg**
- **70°** bzw. · of · ou **90°**

**Pulldach-Giebelortgangziegel, links**  
Chaperonpan gevelpan, links · Tuile shed de rive gauche



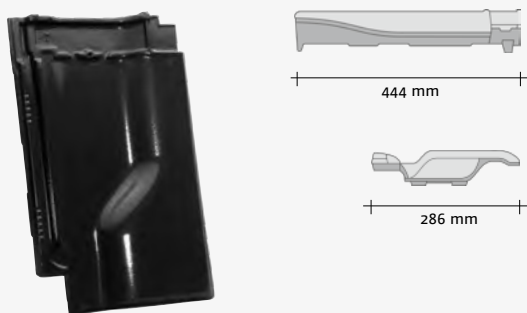
- Decklänge ca. · deklengte ca. · longueur de couverture env.: **230 mm**
- Gewicht ca. · gewicht ca. · poids env.: **4,8 kg**
- **70°** bzw. · of · ou **90°**

**Pulldach-Giebelortgangziegel, rechts**  
Chaperonpan gevelpan, rechts · Tuile shed de rive droite



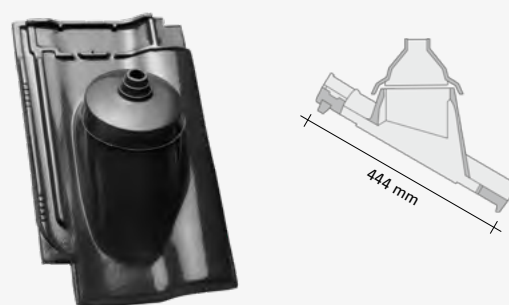
- Decklänge ca. · deklengte ca. · longueur de couverture env.: **230 mm**
- Gewicht ca. · gewicht ca. · poids env.: **4,2 kg**
- **70°** bzw. · of · ou **90°**

**Entlüfter**  
Ventilatiepan · Chatière



- Entlüftungs-Querschnitt mit Tonzähnen gegen Vogeleinflug ca. · doorsnede ventilatieopening ca. · ouverture de la ventilation env.: **33 cm²**
- Gewicht ca. · gewicht ca. · poids env.: **3,8 kg**

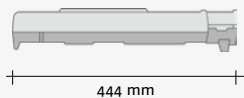
**Ton-Antennenziegel**  
Keramische antennepan · Passage d'antenne en terre cuite



- Gewicht Ziegel ca. · gewicht dakpan ca. · poids tuile env.: **2,9 kg**
- Gewicht Gummikappe ca. · gewicht rubberkap ca. · poids calotte en caoutchouc env.: **0,1 kg**
- Gesamtgewicht ca. · totaal gewicht ca. · poids total env.: **3,0 kg**

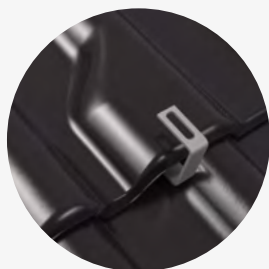
## Zubehör · Toebehoren · Les accessoires

### Ton-Solar-Durchgangsziegel Keramische solar dakdoorvoer · Tuile solaire de passage



- Gewicht ca. · gewicht ca. · poids env.: **4,7 kg**
- für Rohrquerschnitte · diameter · diamètres: **DN 30/50/70**

### Ton-Solar-Abdeckziegel · Klei solar montagepan Tuiles pour couvrir les crochets de montage solaire



- Gewicht ca. · gewicht ca. · poids env.: **3,8 kg**

### Ton-Dunstrohr mit flexiblem Anschlussstutzen Keramische dakdoorvoer met flexibele slang Tuile à douille avec tuyau flexible



- offen/geschlossen · open/gesloten · ouverte/fermée
- Gewicht komplett ca. · gewicht compleet ca. · poids complet env. **9,5 kg**
- Dunstrohr-Innendurchmesser ca. · dakdoorvoer diameter inwendig ca. · tuile à douille diamètre intérieur env.: **100 mm, 125 mm, 150 mm**

### Weiteres Zubehör Extra toebehoren · Autres accessoires

- Acryl-Lichtpfanne\* · Acryl-lichtpan\* · Tuile transparente en acryl\*
- Standrost 80 cm\* · Loopprooster 80 cm\* · Marche-pied 80 cm\*
- Sicherheits-Trittpfanne\* · Veiligheid en trappan\* · Tuile marche-pied\*
- Sturmklammern (Zi/Al) 3x5 / 4x6 · Panhaken (Zi/Al) · Crochet de tuile (Zi/Al)
- Alu-Firstklammern · Alu-vorsthaken · Crochet de faîtière alu
- Schneefangpfanne (PVC) mit Gitterstütze\*  
Pan met bevestiging voor sneeuwschutting (in PVC)\*  
Tuile de support en PVC pour barrière anti-neige\*
- Schneefanggitter (300 x 20 cm)\*  
Sneeuwschutting (300 x 20 cm)\*  
Barrière anti-neige (300 x 20 cm)\*
- Verbinder für Schneefanggitter (2 Stück/Paket)\*  
Verbindingsstuk voor sneeuwschutting (2 st)\*  
Jonction pour barrières anti-neige (2/paquet)\*
- PVC-Dunstrohr · PVC dakdoorvoer · Tuile à douille en PVC
- PVC-Antennendurchlass · PVC antennepan · Passage d'antenne en PVC
- PVC Solar-Trägerpfanne · PVC solar montagepan  
Tuile en PVC pour l'installation de systèmes solaires
- Universallüfter für PV-Anlagen inkl. Universalschlauch DN 100  
Universeel fan voor PV-systemen incl. flexibuis DN 100  
Ventilateur universel pour installations photovoltaïques avec tuyau universel DN 100
- Universal-PVC-Abgaskalotte, DN 100, für Dachneigung bis 40°\*  
Universeel PVC rookgasdoorvoer 100 mm, dakhelling 40°\*  
Calotte en PVC universelle DN 100, pour pente jusqu'à 40°\*
- Universal-PVC-Abgaskalotte, DN 125, für Dachneigung bis 40°\*  
Universeel PVC rookgasdoorvoer 125 mm, dakhelling 40°\*  
Calotte en PVC universelle DN 125, pour pente jusqu'à 40°\*
- Alu-Grundpfanne · Aluminium basispan · Tuile de base en aluminium
- Alu-Solarträger 2-teilig · Aluminium solar montagepan 2-delig  
Support solaire en aluminium en 2 parties
- Alu-Solarhalter für K2 SingleRail  
Aluminium solar houder voor K2 SingleRail  
Support solaire en aluminium pour K2 SingleRail
- Dachdeckerfarbe · Engobe · Peinture couleur de tuile

\* auf Anfrage / op aanvraag / sur demande



Röben BARI

Flachdachziegel, schwarz

Fachdach pan, zwart

Tuile pour toit à faible pente, noir





## Die Röben Repräsentanten - Dach



1

**Ulrik Strauer**

23715 Bosau  
Tel. 04527 97 28 88  
Mobil 0173 62 74 176  
strauer@roeben.com



8

**Simon Lühn**

49835 Wietmarschen-Lohne  
Tel. 05908 93 72 844  
Mobil 0173 62 74 160  
simon.luehn@roeben.com



15

**Peter Thomas Duwendag**

47495 Rheinberg  
Tel. 02802 94 73 16  
Mobil 0173 62 74 133  
duwendag@roeben.com



2

**Jan Schmidt**

25548 Kellinghusen  
Tel. 04822 342 87 81  
Mobil 0173 62 74 168  
jan.schmidt@roeben.com



9

**Matthias Lemper**

49219 Glandorf  
Tel. 05426 94 53 79  
Mobil 0173 62 74 157  
lemp@roeben.com



16

**Sascha Decker**

33178 Borchsen  
Tel. 05251 14 60 93  
Mobil 0173 62 74 151  
decker@roeben.com



3

**Stefan de Vries**

26524 Berumbur  
Tel. 04936 69 88 73  
Mobil 0173 62 74 164  
stefan.devries@roeben.com



10

**Carsten Schnur**

31224 Peine  
Tel. 05171 58 71 80  
Mobil 0173 62 74 153  
schnur@roeben.com



17

**Heiko Henkes**

53881 Euskirchen  
Tel. 02251 14 60 99  
Mobil 0173 62 74 162  
henkes@roeben.com



4

**Daniel Cramer**

26340 Zetel  
Tel. 04453 48 91 393  
Mobil 0173 62 74 148  
daniel.cramer@roeben.com



11

**Michael Ulrich**

39167 Niederndodeleben  
Tel. 039204 92 21 0  
Mobil 0173 62 74 180  
ulrich@roeben.com



18

**Miguel Carmona Lago**

55246 Mainz-Kostheim  
Tel. 06134 71 09 18  
Mobil 0173 62 74 175  
miguel.carmona@roeben.com



5

**Jens Röttjer**

27299 Langwedel-Völkersen  
Tel. 04232 93 45 96  
Mobil 0173 62 74 174  
roettjer@roeben.com



12

**Lutz Knappe**

14827 Wiesenburg  
Tel. 033848 60 881  
Mobil 0173 62 74 147  
knappe@roeben.com



19

**Ulrich Brandes**

04668 Grimma  
Tel. 03437 94 42 08  
Mobil 0173 62 74 130  
brandes@roeben.com



6

**Hans-Günter Brenke**

21337 Lüneburg  
Tel. 04131 86 45 00  
Mobil 0173 62 74 155  
brenke@roeben.com



13

**Jörg Brunner**

15732 Schulzendorf  
Tel. 033762 20 40 45  
Mobil 0173 62 74 158  
brunner@roeben.com



7

**Thies Düwel**

18184 Poppendorf  
Tel. 038202 25 63  
Mobil 0173 62 74 136  
dewel@roeben.com



14

**Benjamin de Boer**

49549 Ladbergen  
Tel. 05485 38 23 456  
Mobil 0173 62 74 172  
benjamin.deboer@roeben.com



## De Röben Vertegenwoordigers · Les représentants Röben



Nederland  
Façade Nederland B.V.



1

**Derk Lotterman**  
7770 AB Hardenberg  
Tel. +31 33 24 53 498  
Handy+31 65 33 71 048  
derk@robennederland.nl



1

**Roland van den Dool**  
7770 AB Hardenberg  
Tel. +31 33 24 53 498  
Handy+31 65 71 93 666  
roland@robennederland.nl



België · Belgique



2

**Stefan Thewissen**  
3740 Bilzen  
Tel. +32 89 51 17 35  
Mobil +32 47 25 88 131  
thewissen@roeben.com



Luxemburg  
Luxembourg



3

**Patrick Robert**  
4795 Linger  
Tel. +35 22 65 00 443  
GSM +35 26 91 65 65 30  
robert@roeben.lu



France  
HARPAGE sarl



**Charles Roquette**  
**Matthias Roquette**  
59510 Hem  
Tel. +33 32 08 02 099  
harpage@free.fr



Schweiz  
Ziegelei Schumacher AG

**Gerhard Rubi**  
6038 Gisikon  
Tel. +41 41 455 59 55  
mobil +41 79 264 02 18  
gerhard.rubi@ziegelei-schumacher.ch





## roeben.com

**Unter roeben.com öffnet sich die ganze Welt der Röben-Produkte:** Neben der kompletten Produktübersicht finden Sie hier viele praktische Tipps und Tricks für den richtigen Umgang mit Ziegeln und allem, was dazugehört. Die Seiten werden ständig aktualisiert und erweitert. Das heißt, ein Besuch von Zeit zu Zeit gibt immer wieder neue Einblicke in brandheiße News, Produkte und Dienstleistungen.

**Naast een compleet overzicht van onze producten vindt u op de Röben-pagina's roeben.com** praktische tips en tricks voor de juiste omgang met pannen en alles wat daarbij hoort. De pagina's worden voortdurend geactualiseerd en uitgebreid. Dat betekent dat een bezoek van tijd tot tijd altijd weer nieuwe inzichten in nieuwe producten en diensten verschaft.

**Allez directement sur la page Röben: roeben.com** Outre l'aperçu complet du programme, les pages Röben vous donneront des conseils et des idées pratiques sur la manière d'utiliser les tuiles et sur tous les accessoires. Les pages Internet sont actualisées et élargies en permanence. Une visite de temps à autre vous donnera les toutes dernières nouvelles sur nos produits et prestations de service.

**Online-Berechnung der Windsogsicherung für alle Röben Tondachziegel:** Seit dem 1. März 2011 gelten die neuen Fachregeln „Windlasten auf Dächern mit Dachziegeln und Dachsteinen“ mit deutlich erhöhten Anforderungen an die Befestigungen.

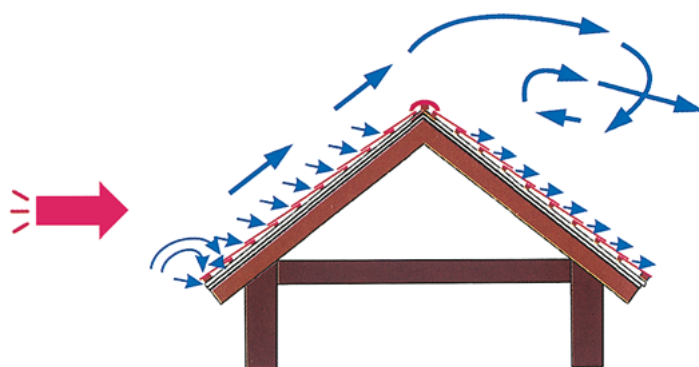
Auf der Röben Homepage **roeben.com** finden Sie ein Profi-Tool, mit dem Sie die Windsogsicherung auf der Basis der neuen Regeln schnell und zuverlässig berechnen können. Sämtliche Einflussfaktoren, von der topografischen und geografischen Lage des Gebäudes, der Gebäudehöhe, der Dachform und Dachneigung bis zu den einzelnen Röben Dachziegel-Modellen sind darin eingearbeitet.

**Online berekening voor verankering van Röben dakpannen:** Sinds 1 maart 2011 gelden er nieuwe vakregels, windbelasting op daken met dakpannen en leien, met beduidende hogere eisen betreft de verankering.

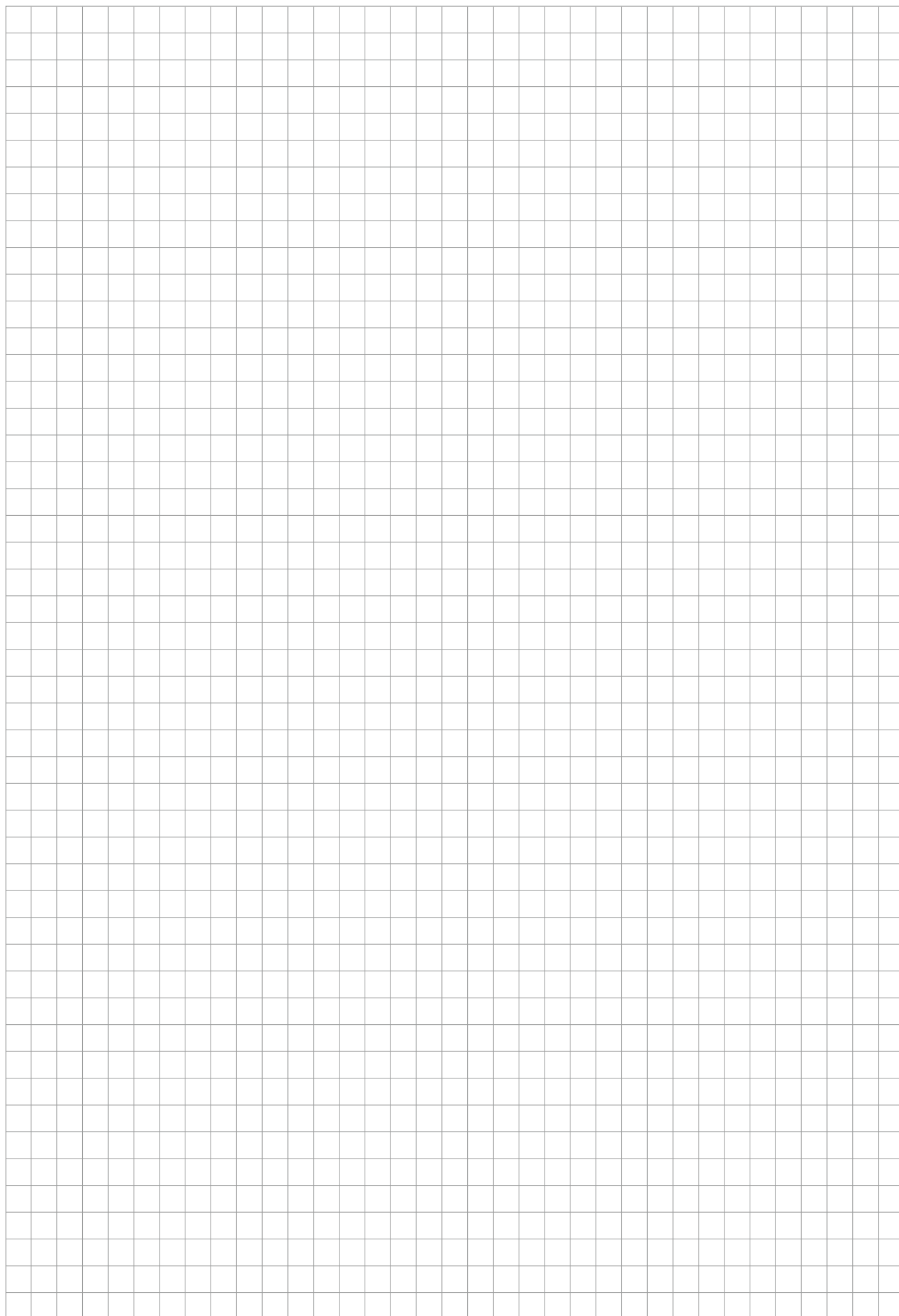
Op de homepage **roeben.com** vind u een tool waarmee u de verankering op basis van de nieuwe regels snel en betrouwbaar kunt berekenen. Verschillende factoren zoals topografie en geografische ligging, vorm van het gebouw, gebouwhoogte, dakvorm, dakhelling tot en met de verschillende Röben dakpannen zij hierin verwerkt.

**Calcul Online de la fixation des tuiles Röben:** Les nouvelles directives „Forces de vent sur les toitures recouvertes en tuiles“ sont en vigueur depuis le 1er mars 2011 avec des exigences nettement plus élevées au niveau des fixations.

Sur le site Internet **roeben.com** vous trouverez un outil de qui vous permet de calculer très rapidement et avec une grande fiabilité la stabilité à la succion de vent sur la base du nouveau règlement. Tous les facteurs d'influence, de la situation topographique et géographique du bâtiment, la hauteur du bâtiment, la forme et la pente du toit jusqu'aux différents modèles de tuiles Röben y sont pris en considération.



Zeichnung · Grafiek · Graphique: FOS/Altena



**Röben Tondachziegel werden aus natürlichen Rohstoffen gefertigt.**

Abweichungen von den gezeigten Abbildungen können produktions- bzw. drucktechnisch bedingt möglich sein. Auch wechselnde Tageslichtstimmungen verändern das Erscheinungsbild.

Röben Tondachziegel werden entsprechend der DIN EN 1304 hergestellt. Die CE-Deklarationen und Leistungserklärungen für unsere Produkte finden Sie auf [roeben.com](http://roeben.com).

Alle Maße sind auf der Baustelle zu prüfen.  
Technische Änderungen vorbehalten.

Alle Arbeiten mit unseren Produkten sind nach den aktuellen Fachregeln des Deutschen Dachdeckerhandwerks auszuführen.

Die „Zuordnung von Zusatzmaßnahmen laut ZVDH-Fachregeln für Dachdeckungen mit Dachziegeln und Dachsteinen“ für RÖBEN Dachziegel finden Sie als Download unter [www.roeben.com/downloads](http://www.roeben.com/downloads).

**Röben dakpannen worden vervaardigd van natuurlijke grondstoffen.**

Het is mogelijk dat de weergegeven afbeeldingen in productie- resp. drucktechnisch opzicht van het origineel afwijken. Ook de wisselende stemmingen van het daglicht geven een voortdurend andere aanblik.

Röben keramische dakpannen voldoen ruimschoots aan de gestelde eisen van DIN EN 1304. De CE-conformiteitsverklaringen en de prestatieverklaringen van onze producten kan u terugvinden op [roeben.com](http://roeben.com).

Alle maten op de bouwplaat bepalen controleren.  
Technische veranderingen voorbehouden.

Alle werkzaamheden met onze producten moeten volgens de aktuele richtlijnen van de Duitse dakdekkers verbond uitgevoerd worden.

De „Toewijzing van aanvullende maatregelen volgens ZVDH technische regels voor dakbedekkingen met dakpannen en dakpannen“ voor RÖBEN dakpannen kan worden gedownload op [www.roeben.com/downloads](http://www.roeben.com/downloads).

**Les tuiles Röben sont fabriquées à partir de matières premières naturelles.**

Les éventuelles divergences par rapport aux illustrations présentées sont dues à la production ou à l'impression. Les variations de lumière au cours d'une journée modifient également l'aspect des matériaux.

Les tuiles Röben sont produites selon les normes de la DIN EN 1304. Vous trouvez les CE-marquages de conformité et les déclarations de prestation de nos produits sur [roeben.com](http://roeben.com).

Toutes les mesures données doivent être vérifiées sur le chantier.  
Sous réserve de modifications techniques.

Tous les travaux avec nos produits doivent être effectués selon les règles actuelles de la fédération des couvreurs allemands.

Vous trouverez l'« Affectation des mesures supplémentaires selon les règles professionnelles du ZVDH pour les couvertures de toit en tuiles et en pierres de toit » pour les tuiles RÖBEN à télécharger sur [www.roeben.com/downloads](http://www.roeben.com/downloads).

**Impressum**

Herausgeber: Röben Tonbaustoffe GmbH  
Gestaltung: Weiss & Partner, Oldenburg  
© Copyright by Röben Tonbaustoffe GmbH  
Änderungen vorbehalten  
Stand: Februar 2025





Röben Tonbaustoffe GmbH · Postfach 1209 · 26330 Zetel (Germany)  
Telefon +49 (0) 4452 880 · roeben.com · info@roeben.com